

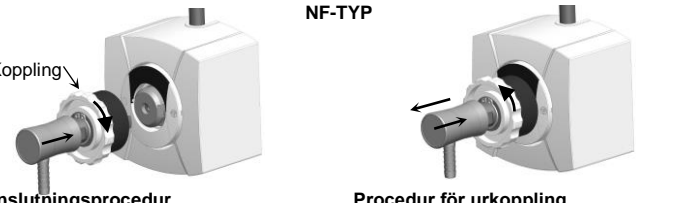


Användarmanual för SmartLet gasuttag

ALLMÄN INFORMATION

Grundläggande produktbeskrivning Detta dokument gäller samtliga typer som listas i följande text. Tillverkaren reserverar sig rätten att komplettera detta dokument med möjliga tillägg med hjälp av bilagor. Detta kan vara nödvändigt i, men inte begränsat till, följande fall: - Individuella produktavvikelser. - För att uppfylla lokala och/eller nationella bestämmelser. SmartLet gasuttag är avsedd att användas med medicinska och medicintekniska gaser, instrumentgaser och vakuüm för säker anslutning och fränkoppling av medicinteknisk koppling/apparat.		Allmänna säkerhetsanvisningar 																								
I enlighet med <table border="1"> <tr> <td>DIN 13260-2</td> <td>SS 875 24 30</td> <td>BS 5682</td> </tr> <tr> <td>NF S90-116</td> <td>EN ISO 9170-1</td> <td>93/42/EEG</td> </tr> </table>		DIN 13260-2	SS 875 24 30	BS 5682	NF S90-116	EN ISO 9170-1	93/42/EEG	Det är mycket viktigt att noggrant följa alla instruktioner och procedurer i anvisningarna som medföljer den medicintekniska produkten. Tillverkaren kan enbart garantera säker och tillförlitlig användning av den medicintekniska produkten om användaren, installatören eller serviceteknikern efterlever dessa anvisningar. Den medicintekniska produkten måste installeras, repareras och underhållas av kvalificerad och auktoriserad personal. Användaren måste ha fått utbildning kring hur den medicintekniska produkten fungerar före användning. I händelse av oklarheter eller problem rörande installation, användning och underhåll av produkten, kontakta tillverkarens lokala representant. Tillverkaren fränskriver sig allt ansvar för felaktig installation, användning och felaktigt underhåll av produkten, inklusive men inte begränsat till: - användning av produkten på ett icke avsett sätt - underlåtenhet att följa föreskrivna underhålls- och serviceintervaller - användning och/eller installation av komponenter som inte är originaldelar från produkttillverkaren - underlåtenhet att följa installations- och/eller användarinstruktion - underlåtenhet att följa grundläggande säkerhets- och försiktighetsåtgärder som listas i medföljande dokumentation - ändringar och/eller modifiering av produkten, inklusive service- och underhållsåtgärder ej tillhandahållna av tillverkaren																		
DIN 13260-2	SS 875 24 30	BS 5682																								
NF S90-116	EN ISO 9170-1	93/42/EEG																								
Montering av enhet: Utanpåliggande, infälld, värdrumspanel (BHU)		Grundläggande krav Platsen som SmartLet gasuttag installeras på måste vara skyddad från påverkan som regn, vind, frost, värmekällor etc. Inget av produktkomponenterna ska smörjas. Rökning i närheten av produkten är förbjudet. Aktuella medicintekniska bestämmelser inklusive befintliga lokala lagar för medicinska gaser måste följas. Under transport, förvaring och innan första användning av SmartLet gasuttag måste enheterna förvaras i sin originalförpackning (idealiska förvaringsförhållanden: 15–27 °C och 30–60 % relativ luftfuktighet), för att bibehålla produktens renhet. Alla kopplingar som används med gasuttag måste vara kompatibla med den aktuella gasen, och vilken gas uttaget är avsett för. Kopplingar måste alltid vara helt anslutna i gasuttaget och när gasflödet är etablerat endast då användas mot patienten. Produktens förvaringstid är 5 år. När förvaringstiden passerats måste enheten servas enligt servicemanualen innan första användning.																								
Identifiering av gastyper <table border="1"> <thead> <tr> <th>Färg</th> <th>Gas</th> </tr> </thead> <tbody> <tr> <td>Vit</td> <td>O₂</td> </tr> <tr> <td>Blå</td> <td>N₂O</td> </tr> <tr> <td>Svart/vit</td> <td>Medicinsk luft och instrumentluft</td> </tr> <tr> <td>Grå</td> <td>CO₂</td> </tr> <tr> <td>Gul</td> <td>UTS/VAC</td> </tr> <tr> <td>Svart</td> <td>N₂</td> </tr> <tr> <td>Vit/blå</td> <td>O₂/N₂O blandning</td> </tr> <tr> <td>Brun/blå</td> <td>UTL/AGSS</td> </tr> <tr> <td>Grön</td> <td>Ar</td> </tr> </tbody> </table>  <p>Varje gas har den specifika geometriska anslutningsformen enligt motsvarande standard. <i>*Färgerna kan variera mellan nationella standarder.</i></p>		Färg	Gas	Vit	O ₂	Blå	N ₂ O	Svart/vit	Medicinsk luft och instrumentluft	Grå	CO ₂	Gul	UTS/VAC	Svart	N ₂	Vit/blå	O ₂ /N ₂ O blandning	Brun/blå	UTL/AGSS	Grön	Ar	Driftryck <table border="1"> <tr> <td>Medicinsk gas [bar]: 4–5 (± 20 %)</td> </tr> <tr> <td>Instrumentgas [bar]: 7–10 (± 20 %)</td> </tr> <tr> <td>Vakuüm [bar]: -0,8 (± 20 %)</td> </tr> </table>		Medicinsk gas [bar]: 4–5 (± 20 %)	Instrumentgas [bar]: 7–10 (± 20 %)	Vakuüm [bar]: -0,8 (± 20 %)
Färg	Gas																									
Vit	O ₂																									
Blå	N ₂ O																									
Svart/vit	Medicinsk luft och instrumentluft																									
Grå	CO ₂																									
Gul	UTS/VAC																									
Svart	N ₂																									
Vit/blå	O ₂ /N ₂ O blandning																									
Brun/blå	UTL/AGSS																									
Grön	Ar																									
Medicinsk gas [bar]: 4–5 (± 20 %)																										
Instrumentgas [bar]: 7–10 (± 20 %)																										
Vakuüm [bar]: -0,8 (± 20 %)																										
Rengöring och underhåll Rengör med tvålvatten och eftertorka med en fuktig trasa. Desinficera med spray eller trasa impregnerad med alkoholbaserad lösning. Använd inte rengöringsvätskor som innehåller ammoniak.		Bortskaffande av produkten Om produkten inte längre används ska den bortskaffas på ett korrekt sätt för att säkerställa att lokala miljöskyddsbestämmelser uppfylls. Produkten innehåller inga giftiga eller radioaktiva element som kan ha skadlig inverkan på slutförvaringsplatsen. Själva produkten och dess komponenter är inte biologiskt nedbrytbara. Om möjligt rekommenderas materialåtervinning. <i>Kontakta dina lokala myndigheter för information om korrekt bortskaffningsmetod.</i>																								
		<table border="1"> <thead> <tr> <th>Material</th> <th>Komponent</th> </tr> </thead> <tbody> <tr> <td>Mässing</td> <td>Kropp, muttrar, ventilkägla</td> </tr> <tr> <td>Rostfritt stål</td> <td>Fjädrar, stift, bultar</td> </tr> <tr> <td>Plast</td> <td>Hölje, frikopplingsring</td> </tr> <tr> <td>Koppar</td> <td>Rör</td> </tr> <tr> <td>EPDM-gummi</td> <td>O-ringsförseglingar</td> </tr> </tbody> </table>	Material	Komponent	Mässing	Kropp, muttrar, ventilkägla	Rostfritt stål	Fjädrar, stift, bultar	Plast	Hölje, frikopplingsring	Koppar	Rör	EPDM-gummi	O-ringsförseglingar												
Material	Komponent																									
Mässing	Kropp, muttrar, ventilkägla																									
Rostfritt stål	Fjädrar, stift, bultar																									
Plast	Hölje, frikopplingsring																									
Koppar	Rör																									
EPDM-gummi	O-ringsförseglingar																									

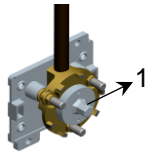
DRIFTINSTRUKTIONER

DIN-TYP 		SS-TYP 	
ANSLUTNINGSPROCEDUR Justera och tryck in kopplingen i gasuttaget i två steg. Det första steget är parkeringsposition. Kopplingen är fixerad i gasuttaget utan gasflöde. Andra steget är arbetsposition. Kopplingen är fastlåst i gasuttaget, med etablerat gasflöde genom kopplingen.		ANSLUTNINGSPROCEDUR Procedur för att ansluta enheter till SS eller BS gasuttag är samma för båda typerna och alla gaser. För att ansluta enheten till gasuttaget, justera och tryck in kopplingen i gasuttaget. I och med detta steg är kopplingen fixerad i gasuttaget och gasflödet är etablerat.	
PROCEDUR FÖR URKOPPLING Håll i kopplingen och tryck på frikopplingsringen för att koppla ur enheten från gasuttaget. Kopplingen kommer automatiskt att hoppa in i låst parkeringsposition. Gasflödet upphör. Om du vill avlägsna kopplingen helt från gasuttaget, tryck och håll frikopplingsringen och dra ut kopplingen.		PROCEDUR FÖR URKOPPLING Procedur för att koppla ur enheter från SS eller BS gasuttag är samma för båda typerna och alla gaser. För att koppla ur koppling från gasuttaget. Håll i kopplingen, dra inte i kopplingen! Tryck sedan in frikopplingsringen som då frigör kopplingen och kan dras ut på ett säkert sätt då gasflödet har stoppats.	
NF-TYP 		MEDICOP d.o.o. Nemčavci 81 SI – 9000 Murska Sobota, Slovenija T: +386 2 53 91 250 F: +386 2 53 91 255 info@medicop.eu www.medicop.eu	
ANSLUTNINGSPROCEDUR Justera först fixeringstånderna med spåren och tryck in kopplingen i gasuttaget. Vrid därefter kopplingen medsols för att fixera dess position och etablera flöde genom kopplingen. När kopplingen är fixerad i gasuttaget kan du dra i ringen och justera utloppsriktningen/position/vinkel.		PROCEDUR FÖR URKOPPLING Tryck och rotera kopplingen motsols för att koppla ur enheten från gasuttaget. När fixeringstånderna är i linje med spåren på gasuttag kan du avlägsna kopplingen och koppla ur enheten från gasuttaget.	

INSTALLATION

SKYDDSGASLÖDNING – FASTLÖDNING

Skyddsgasspola försiktigt röret med Nitrogen för att undvika intern oxidering. Använd icke-oxiderande låga. Följ procedur för skyddsgaslödning. Utför trycktestet och följ standardprocedurerna när installationen är fullföljd.



TRYCKTEST

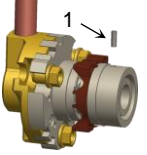
Trycktest ska endast genomföras mot ventilhusets fläns. På varje fläns finns en tätplugg (1). Denna plugg är avsedd att skydda mot smuts och för att genomföra trycktestet. När ventilhusets rör är fastlöst med gasrörsinstallationen måste trycktestet utföras i enlighet med EN ISO 7396-1.

LÄCKAGETEST

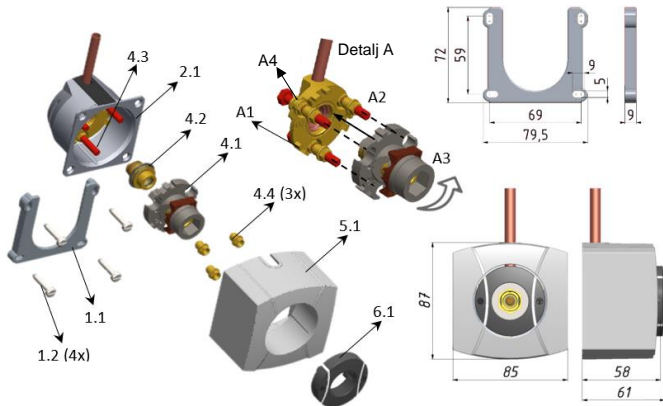
När trycktestet fullföljts, avlägsna tätpluggen (1) och montera snabbkopplingshonan enligt instruktionerna. Utför läckagetest i enlighet med EN ISO 7396-1.

Tillämpligt för SmartLet av BS-typ

Icke-svängbar bult (1) medföljer i förpackningen. Installera den i rätt position vid snabbkoppling, högst upp eller längst ner beror på installationen.

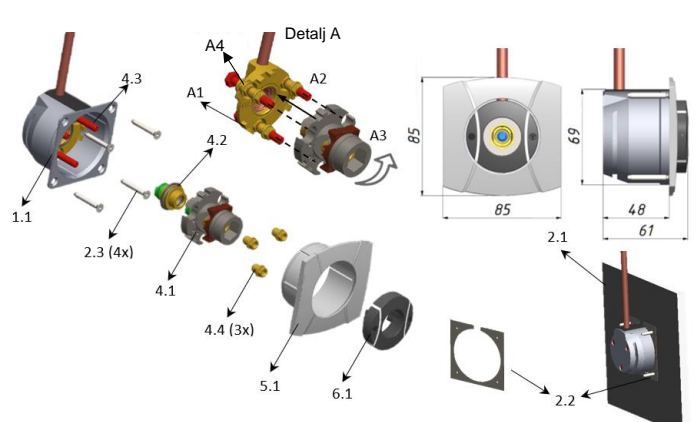


MONTERING AV UTANPÅLIGGANDE SMARTLET GASUTTAG



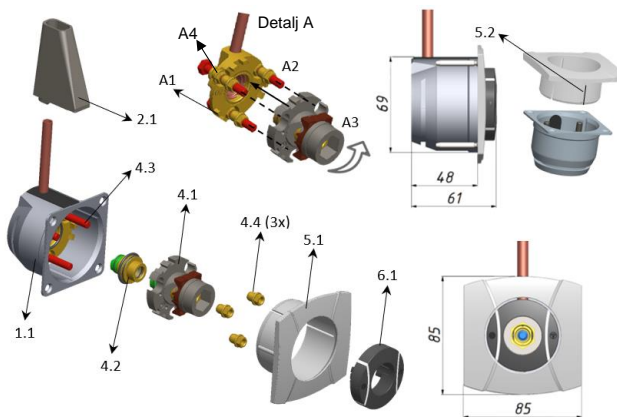
1. Montera U-sko (1.1) på väggen med hjälp av fyra gipsskruvar [gipsvägg] eller fyra förankringsskruvar [tegel-/betongvägg] (1.2).
 2. Montera ventilhuset (2.1) i skon och dra åt skruvarna helt i installationen i väggen.
 3. Löd kopparröret till rätt gasrör. Montera in snabbkopplingshona (4.1) med förmonterad ventilkägla (4.2) i satsen på monteringskruvarna (4.3), rotera därefter kroppen motsols tills den sitter på flänsen med det gasspecifika ventilhuset (detalj A). Fixera kroppen med tre muttrar (4.4).
 4. Tryck fast höljet för utanpåliggande montering (5.1) i ventilhusets spår.
 5. Tryck fast den GASSPECIFIKA frikopplingsringen (6.1) på snabbkopplingshonan.
- * Vid behov kan gasuttagets monteringsdjup justeras, upp till 20 mm, genom att skruva på flänsmuttrarna (detalj A, A4).

MONTERING AV SMARTLET GASUTTAG I GIPSVÄGG



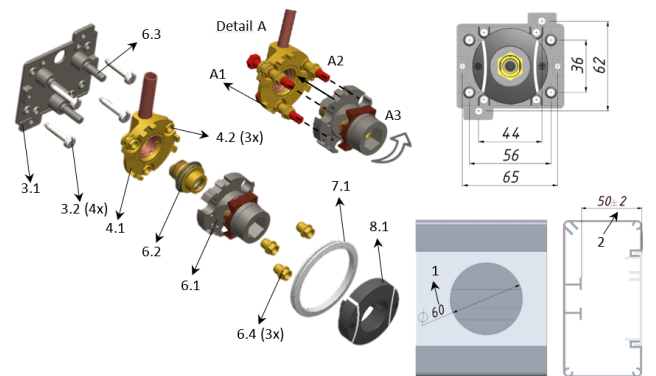
1. Borra ett Ø 70 mm hål för ventilhuset (1.1) i gipsväggen och sätt in ventilhus (2.1). Montera metallplattan (2.2) på baksidan och fixera den med fyra DIN 7981 F 4,8 × 13 mm skruvar (2.3).
 2. Löd kopparröret till rätt gasrör.
 3. Montera snabbkopplingshonan (4.1) med förmonterad ventilkägla (4.2) i satsen på monteringskruvarna (4.3), rotera därefter kroppen motsols tills den sitter på flänsen med det gasspecifika ventilhuset (detalj A). Fixera kroppen med tre muttrar (4.4).
 4. Tryck fast monteringshöljet för infälld montering (5.1) i ventilhusets spår.
 5. Tryck fast den GASSPECIFIKA frikopplingsringen (6.1) på snabbkopplingshonan.
- * Vid behov kan gasuttagets monteringsdjup justeras, upp till 20 mm, genom att skruva på flänsmuttrarna (Detalj A, A4).

MONTERING AV INFÄLLD SMARTLET GASUTTAG



1. Montera ventilhus (1.1) i väggen.
 2. Skyddslocket (2.1) appliceras och är avsett att skydda uttaget från gips under monteringen.
 3. Löd kopparröret till rätt gasrör.
 4. Montera snabbkopplingshonan (4.1) med förmonterad ventilkägla (4.2) i satsen på monteringskruvarna (4.3), rotera därefter kroppen motsols tills den sitter på flänsen med det gasspecifika ventilhuset (detalj A). Fixera kroppen med tre muttrar (4.4).
 5. Tryck fast höljet (5.1) i SmartLet-satsen. När höljet appliceras, se till att spårerna (5.2) på satsen och höljet är linjerade.
 6. Tryck fast den GASSPECIFIKA frikopplingsringen (6.1) i ventilhusets spår.
- * Vid behov kan gasuttagets monteringsdjup justeras, upp till 20 mm, genom att skruva på flänsmuttrarna (Detalj A, A4).

MONTERING AV SMARTLET GASUTTAG I VÅRDRUMSPANEL



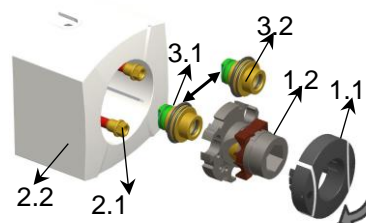
1. Borra ett Ø 60 ± 1 mm hål i BHU-höljet enligt bilden ovan. Avståndet mellan gasuttag är normalt 110 mm.
2. Föreskrivet djup för monteringen av SmartLet är 50 ± 2 mm.
3. Montera ventilhusets basplatta (3.1) i BHU-enheten med hjälp av fyra DIN 7981 F 4,8 × 13 mm skruvar (3.2).
4. För in flänsen med gasspecifikt ventilhus (4.1) i basplattan och fixera den med tre muttrar (4.2).
5. Löd kopparröret till rätt gasrör.
6. Montera snabbkopplingshonan (6.1) med förmonterad ventilkägla (6.2) i vårdpanelen på fixeringskruvarna (6.3), rotera därefter kroppen motsols tills den sitter på flänsen med det gasspecifika ventilhuset (detalj A). Fixera kroppen med tre muttrar (6.4).
7. Sätt in ringen (7.1) i det borrade hålet på panelhöljet. Ringen kan förflyttas 1,5 mm från centrum i alla riktningar.
8. Tryck fast den GASSPECIFIKA frikopplingsringen (8.1) på snabbkopplingshonan.

SERVICE

Dra loss den GASSPECIFIKA frikopplingsringen (1.1) från snabbkopplingshonan (1.2). Skruva loss de tre muttrarna (2.1) så att snabbkopplingshonan kan lossas från fixeringskruvarna, rotera kroppen medsols och avlägsna den från ventilhuset (2.2). Ersätt den befintliga ventilkäglan (3.1) med en ny (3.2) och fixera snabbkopplingshonan i ventilhuset igen. Tryck tillbaka den GASSPECIFIKA frikopplingsringen på snabbkopplingshonan.

Serviceproceduren kan utföras under tryck, det är inte nödvändigt att stänga av systemtrycket mot gasuttaget. Serviceproceduren är samma för samtliga standarder och monteringar av SmartLet gasuttag!

Serviceproceduren måste utföras vart 5:e år.



Nödvändiga verktyg:
8 mm hylsnyckel med ett minsta håldjup på 25 mm

