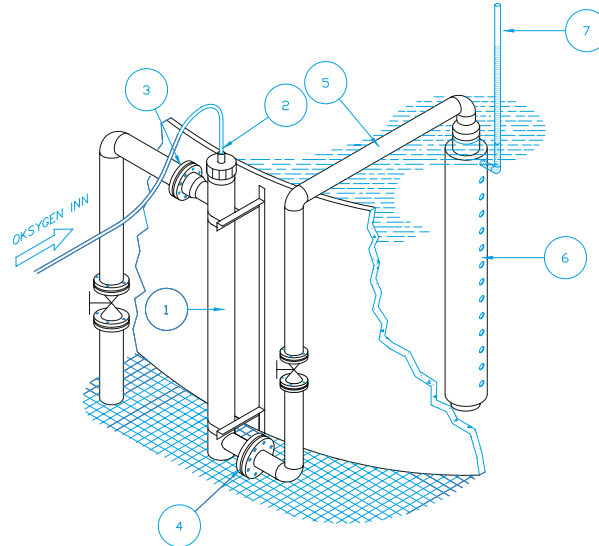


SOLVOX® P.

Lavtrykksinnløser for oksygen i sjøvann.



Forklaring illustrasjon

1. SOLVOX® P sidemontert
2. Tilkobling oksygen (10 mm slangesokkel)
3. Flens innløp
4. Flens utløp
5. Tilløpsrør
6. SOLVOX® Stream
7. Vannmengdeindikator

SOLVOX® P i sidemontert utførelse består av to komponenter, en innløser samt SOLVOX® Stream vribar strømsetter med vannmengdeindikator. Innløseren er montert på utsiden av karet og er derfor meget enkel å komme til for inspeksjon og vedlikehold. SOLVOX® P er en patentert oksygeninnløser for sjøvann. Innblanding foregår både i innløseren og i karet i form av mikrobobler som følger med vannstrømmen. Fiskens forbruk vil føre til at mikroboblene løser seg inn i vannet. Balansen mellom oppløst oksygen og oksygen i mikrobobler fører til tilnærmet lik oksygenmetning i hele vannvolumet. Dette, kombinert med god karhydraulikk, gjør at fisken fordeler seg jevnt i karet. Strømsetteren er vribar slik at man kan justere strømningsretning og -hastighet i karet. Vannmengdeindikatoren bidrar til kontroll av vannressursene i anlegget.

SOLVOX® P er tilnærmet uavhengig av ekstern energi for innløsning av gass og kan brukes i de fleste sjøvannsanlegg med lav trykkehøyde. Dimensjonen tilpasses karstørrelse, vannmengde, fisketype og tetthet.



SOLVOX®P karintern

Forklaring illustrasjon

1. Bunnskive
2. SOLVOX®P karintern utførelse
3. Vannmengdeindikator
4. Tilløpsrør
5. Tilkobling oksygen (10 mm slangesokkel)

Det er lagt stor vekt på at SOLVOX®P skal være enkel og sikker i bruk. Driftsstabiliteten i systemet sikres ved at ingen deler er bevegelige. SOLVOX®P er videreutviklet gjennom flere år og dagens modeller bygger på erfaringene fra flere hundre enheter som er i drift langs kysten vår.

De hydrauliske forholdene i karet optimaliseres. Dette gir korrekt svømmehastighet og bedre fjerning av avfallsstoffer. Nitrogen stripes fra vannet. Det vil derfor normalt ikke være nødvendig å lufte vannet ved naturlig overmetning.

Produktfordeler

- Høy virkningsgrad og driftssikkerhet
- Individuell oksygendosering til hvert enkelt kar
- Størrelse tilpasses hvert enkelt kar
- Krever ikke tilførsel av ekstern energi og nødvendig trykkehøyde er meget lav
- SOLVOX®P gir tilnærmet lik oksygenmetning i hele karet
- SOLVOX®P leveres i flere modeller tilpasset de fleste behov
- SOLVOX®P fjerner nitrogen fra vannet i vannbehandlingsprosessen