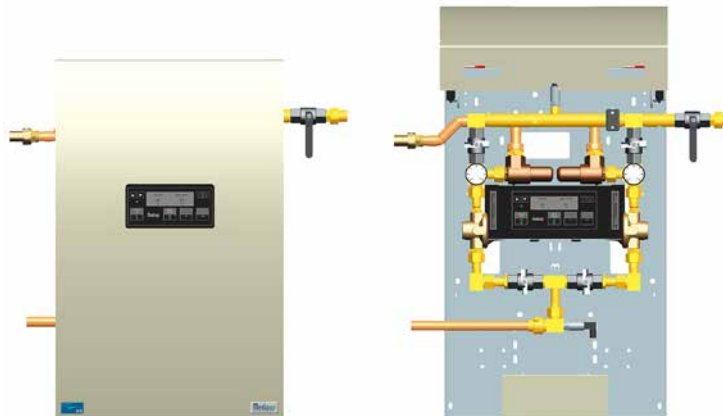




QI[®] Engineering Equipment. Rõhustabilisaator SQ Unit, stabiilne meditsiiniliste gaaside varustusvõrgu rõhk.



QI – Quality Improvement

QI tähendab Quality Improvement ehk kvaliteedi parandamist. QI Engineering Equipment on väga tähtis osa meditsiiniliste gaaside varustussüsteemist. See tagab, et meditsiiniline gaas jõuab patsiendini kindlalt, ilma katkestusteta, vastavalt kehtivatele nõuetele ja kvaliteedireeglitele.

Rõhu stabiliseerimine

Rõhustabilisaator SQ Unit ühtlustab võimalikke rõhuerinevusi gaasivarustusvõrgus enne tarbimiskohta jõudmist erinevates hoonetes ja haiglapalates. Kui toiteallikast tuleb suurem rõhk, nt väikese läbimõõduga torude kompenseerimiseks, vähendab rõhustabilisaator SQ Unit selle tarbimiskoha läheduses normaalsele töörohule.

Tänapäevane disain

Rõhustabilisaatorile SQ Unit on integreeritud ka info- ja järelevalvefunktsioon, kuna paigaldatud on tänapäevane alarmsüsteem Medican.

Jälgimine hästiloetava ekraani abil

Integreeritud alarmseadmel Medical on digitaalne näidik ja see jälgib gaaside erinevat rõhku toitesüsteemis. Rõhustabilisaatori SQ Unit jälgimissüsteem hoiatab vea korral heli- ja valgussignaaliga. Paari lihtsa nupuvajutusega on kasutajal võimalik juhtida kõiki väärtusi, minnes järelevalvemooduli programmi menüüdesse. Programmi sätteid saavad muuta vaid volitatud töötajad.

Gaasikulu mõõtmine

Rõhustabilisaatori SQ Unit monitori saab varustada kulumõõtjaga, nii et kasutaja saab teavet, kui palju gaasi kulub hetkel või kui palju on kulutatud teatud perioodi vältel kas hoone toitesüsteemis või palatis. Alarmi piirid saab seadistada nii, et alarm käivitub ka ebaharilikult kõrge gaasitarbe korral.

Ühendamine tsentraalse jälgimissüsteemiga

Rõhustabilisaator SQ Unit saab pidada sidet haigla keskse jälgimissüsteemiga, kasutades 4–20 mA analoogsignaali, digitaalseid signaale üle potentsiaalivabade kontaktide või üle Modbusi. Potentsiaalivabad kontaktid on tootega kaasas. Valikuna saab paigaldada kas 4–20 mA duplikaatori või Modbus TCP mooduli.

Logi

Kõik sündmused salvestatakse programmi logifaili. Kasutaja saab igal ajal vaadata tõrgete logi, nt liiga madalat või liiga kõrget rõhku. Lisaks salvestab see rõhu- ja vooluajalugu ning see visualiseeritakse graafikuna alarmseadme näidikul.

Integreeritud RFID

Kõiki meie QI Engineering Equipmenti tootevaliku tooteid saab soovi korral varustada ka RFID-anduritega. See hõlbustab tuvastamist, jälgimist ja kasutuselevõttu. Lisaks on seal salvestatud kõik asjassepuutuvad andmed seadme tootmise kohta. Pärast hooldust või ülevaatust leiab hooldustehnik hooldusaruandest ID ja võimalikud märkused.

Tehnilised andmed

Mudel	Jõudlus (töörõhul 5 bar, meditsiiniline hapnik)
SQ35/5	34 m ³ /h
SQ100/5	105 m ³ /h
SQ170/5	170 m ³ /h
SQ350/5	350 m ³ /h, ilma rõhu languseta, pilootjuhitav regulaator
SQ1000/5	1000 m ³ /h, ilma rõhu languseta, pilootjuhitav regulaator

Joonised asuvad toote kasutusjuhendis.

Maks. sisendrõhk 20 bar.

Rõhku saab vaadata manomeetrilt ja integreeritud digitaalselt näidikult.

Kõigi stabilisaatorite puhul sõltub täpne maksimumvool sisend- ja väljundrõhust ja kasutatavast gaasist.

Stabilisaator SQ Unit täidab rakenduva standardi SIS HB 370 nõudeid ja on materjalides suhtes hinnatud.

CE-märgis vastavalt ISO 7396-1 nõuetele: CE 0123.

Tootekoodid

Rõhustabilisaator SQ Unit

Tootekood	Mudel	Gaas
330889	Rõhustabilisaator SQ35/5	meditsiiniline hapnik
330890	Rõhustabilisaator SQ100/5	meditsiiniline hapnik
330891	Rõhustabilisaator SQ170/5	meditsiiniline hapnik
332776	Rõhustabilisaator SQ350/5	meditsiiniline hapnik
332779	Rõhustabilisaator SQ1000/5	meditsiiniline hapnik
330892	Rõhustabilisaator SQ35/5	meditsiiniline õhk
330893	Rõhustabilisaator SQ100/5	meditsiiniline õhk
330894	Rõhustabilisaator SQ170/5	meditsiiniline õhk
332777	Rõhustabilisaator SQ350/5	meditsiiniline õhk
332778	Rõhustabilisaator SQ1000/5	meditsiiniline õhk
332781	Rõhustabilisaator SQ350/8	instrumendiõhk
332780	Rõhustabilisaator SQ1000/8	instrumendiõhk

Lisavarustus

Slave-paneeli, mis näitab kogu Mediciani teavet, on lihtne ühendada CANBUS-kaabliga

Tootekood	Seade
330949	Medican LCD DISPLAY/SLAVE SQ süvistatud
330948	Medican LCD DISPLAY/SLAVE SQ pindmine
330941	Kaabel CANBUS – NORTHWIRE FJ1939182, >300M
330942	Kaabel CANBUS – NORTHWIRE FJ1939202, <300M

Tootekood	Tsentraalse jälgimissüsteemi liitmik*
331953	Duplikaator 1, saatja väljund 4–20 mA
331954	Duplikaator 2, saatja väljund 4–20 mA
331955	Duplikaator 3, saatja väljund 4–20 mA
331956	Duplikaator 4, saatja väljund 4–20 mA
331957	Duplikaator 5, saatja väljund 4–20 mA
331958	Duplikaator 6, saatja väljund 4–20 mA
331961	Duplikaator 7, saatja väljund 4–20 mA
331962	Duplikaator 8, saatja väljund 4–20 mA
332123	MODBUS TCP moodul**

Lisavarustus

Tootekood	Andur
332718	RFID-andur
Tootekood	Kulumõõtja***
330881	Kulumõõtja, MQ50/SQ35 O ₂
330882	Kulumõõtja, MQ80/SQ100 O ₂
330883	Kulumõõtja, MQ180/SQ170 O ₂
330884	Kulumõõtja, MQ50/SQ35 N ₂ O
330885	Kulumõõtja, MQ80/SQ100 N ₂ O
330886	Kulumõõtja, MQ50/SQ35 Air
330887	Kulumõõtja, MQ80/SQ100 Air
330888	Kulumõõtja, MQ180/SQ170 Air

* Ühendamiseks haigla tsentraalse arvutivõrguga, kasutades 4-20 mA signaali. Arvestage, kui mitut erinevat väärtust tahate edastada, nt 2 rõhku ja 2 voolu tähendavad, et kasutada tuleb 4 saatja duplikaatorit. Tarnitakse SQ Uniti sisse paigaldatult.

** Ühendamiseks haigla tsentraalse töövõrguga, kasutades MODBUSi. Tarnitakse rõhustabilisaatori SQ Unit sisse paigaldatult.

*** Paigaldatakse väljuva toru külge vastava adapteriga.