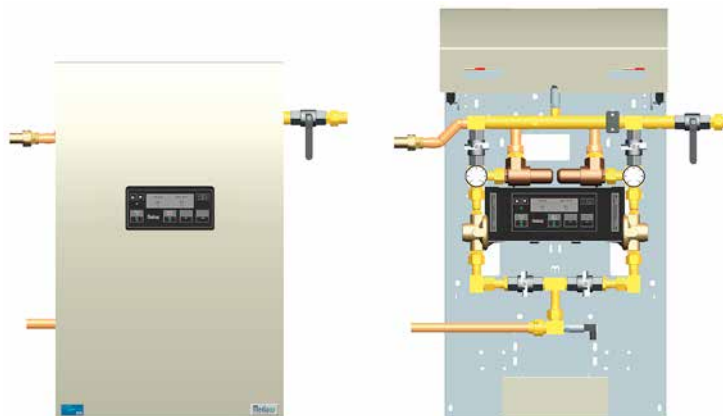




QI Engineering Equipment. Stabilisator SQ Unit, stabiltryk i gasledningsnettet for medicinske gasser.



Quality Improvement

QI står for Quality Improvement. QI Engineering Equipment er en meget vigtig del for helheden i forsynings-systemet for medicinske gasser. Den sikrer, at lægemidlet medicinsk gas når patienten sikkert og uden afbry-delse i overensstemmelse med de gældende krav og regler for kvalitet.

Udligning af tryk

Stabilisator SQ Unit udligner eventuelle trykvariationer i gasledningsnettet før anvendelsesstedet i de forskellige bygninger og afdelinger på sygehuset. Når der leveres et højere tryk fra forsyningskilden for at kompensere for f.eks. små rørdimensioner, reducerer Stabilisator SQ Unit til normalt driftstryk nærmere anvendelsesstedet.

Moderne design

Information og overvågning er integreret i hver Stabilisator SQ Unit med den moderne alarm Medican.

Overvågning med letlæst display

Den integrerede alarm Medican har et digitalt display og overvåger gassens forskellige tryk i forsynings-systemet. Overvågningssystemet i stabilisator SQ Unit advarer ved fejl gennem optisk og akustisk alarm. Med enkle knaptryk kan brugeren kontrollere alle værdier via menuerne i overvågningsmodulets program. Programmets indstillinger kan kun ændres af autoriseret personale.

Måling af forbrug

Stabilisator SQ Unit kan udstyres med flowtransmitter, så brugeren kan få information om, hvor meget gas der bruges i øjeblikket eller er brugt i en given periode i forsynings-systemet i en bygning eller på en afdeling. Der kan indstilles alarmgrænser, så der sendes en alarm ved unormalt stort forbrug.

Kobling til centralt driftssystem

Stabilisator SQ Unit kan kommunikere med sygehusets centrale driftssystem via analoge signaler 4-20 mA, digitale signaler via potentialfrie kontakter eller via Modbus. Potentialfrie kontakter medfølger som standard. 4-20 mA Duplicator eller Modbus TCP Module kan bestilles som ekstraudstyr.

Historik

Alle hændelser gemmes i programmets log. Brugeren kan når som helst få adgang til historikken vedrørende fejl som f.eks. for lavt eller for højt tryk. Derudover gemmes tryk- og flowhistorikken og visualiseres med grafer på alarmens display.

Integreret RFID

Som ekstraudstyr kan alle vores produkter i QI Engineering Equipment-sortimentet udstyres med RFID-sensorer. Dette gør identificering, sporing og idriftsættelse nemmere. Desuden gemmes alle relevante data fra udstyrets fremstilling. Efter service eller kontrol indlæser serviceteknikeren servicereportens ID og eventuelle bemærkninger.

Tekniske data

Model	Kapacitet (ved driftstryk 5 bar, medicinsk ilt)
SQ35/5	34 m ³ /h
SQ100/5	105 m ³ /h
SQ170/5	170 m ³ /h
SQ350/5	350 m ³ /h, uden trykfald, pilotstyret regulator
SQ1000/5	1000 m ³ /h, uden trykfald, pilotstyret regulator

Tegninger findes i produktets brugsanvisning. Maks. indgangstryk 20 bar.

Trykflæsning via manometer og på integreret digitalt display.

Ved alle stabilisatorer afhænger det nøjagtige maksimale flow af hhv. indgangs- og afgangstrykket og den aktuelle gas.

Stabilisator SQ Unit opfylder kravene i den gældende SIS HB370 og er byggevarevurderede.

CE-mærket iht. ISO7396-1. CE 0123.

Artikelnummer

Stabilisator SQ Unit		
Art. nr.	Model	Gas
330889	Stabilisator SQ35/5	medicinsk oxygen
330890	Stabilisator SQ35/5	medicinsk oxygen
330891	Stabilisator SQ170/5	medicinsk oxygen
332776	Stabilisator SQ350/5	medicinsk oxygen
332779	Stabilisator SQ1000/5	medicinsk oxygen
330892	Stabilisator SQ35/5	medicinsk luft
330893	Stabilisator SQ35/5	medicinsk luft
330894	Stabilisator SQ170/5	medicinsk luft
332777	Stabilisator SQ350/5	medicinsk luft
332778	Stabilisator SQ1000/5	medicinsk luft
332781	Stabilisator SQ350/8	instrumentluft
332780	Stabilisator SQ1000/8	instrumentluft

Ekstraudstyr

Slavepaneler som viser alle informationer, der findes i Medican, kobles nemt sammen ved hjælp af et CANBUS-kabel

Art. nr.	Enhed
330949	Medican LCD DISPLAY/SLAVE SQ, planforsænket montage
330948	Medican LCD DISPLAY/SLAVE SQ, udvendig montage
330941	Cable CANBUS – NORTHWIRE FJ1939182, pr. meter >300M
330942	Cable CANBUS – NORTHWIRE FJ1939202, pr. meter <300M

Art. nr.	Kobling til centralt driftssystem*
331953	Duplicator 1, transmitter output 4-20 mA
331954	Duplicator 2, transmitter output 4-20 mA
331955	Duplicator 3, transmitter output 4-20 mA
331956	Duplicator 4, transmitter output 4-20 mA
331957	Duplicator 5, transmitter output 4-20 mA
331958	Duplicator 6, transmitter output 4-20 mA
331961	Duplicator 7, transmitter output 4-20 mA
331962	Duplicator 8, transmitter output 4-20 mA
332123	MODBUS TCP Module**

Ekstraudstyr

Art. nr.	Sensor
332718	Sensor RFID
<hr/>	
Art. nr.	Flowtransmitter***
330881	Flowsensor for MQ50/SQ35 O ₂
330882	Flowsensor for MQ80/SQ100 O ₂
330883	Flowsensor for MQ180/SQ170 O ₂
330884	Flowsensor for MQ50/SQ35 N ₂ O
330885	Flowsensor for MQ80/SQ100 N ₂ O
330886	Flowsensor for MQ50/SQ35 Air
330887	Flowsensor for MQ80/SQ100 Air
330888	Flowsensor for MQ180/SQ170 Air

* Til tilkobling til sygehusets centrale driftssystem ved hjælp af 4–20 mA-signal. Tænk på, hvor mange forskellige slags værdier, der bliver sendt. F.eks. indebærer 2 tryk og 2 flow at der skal bruges duplikator for 4 transmittere. Leveres monteret i SQ Unit.

** Til tilkobling til sygehusets centrale driftssystem ved hjælp af MODBUS. Leveres monteret i stabilisator SQ Unit.

*** Monteres på udgående rør ved hjælp af medfølgende adapter.