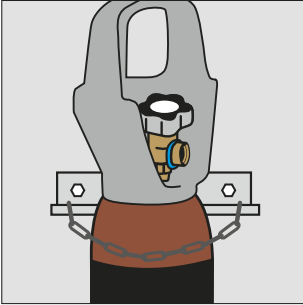
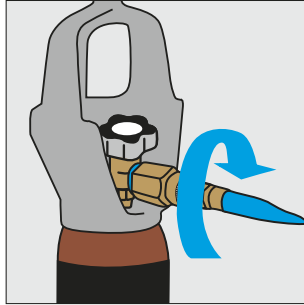


Korrekt og sikker håndtering af ballonhelium.

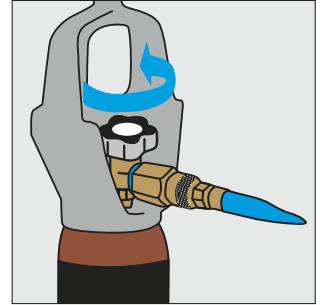
NB! Inden ibrugtagning læses sikkerhedsoplysningerne på side 2.



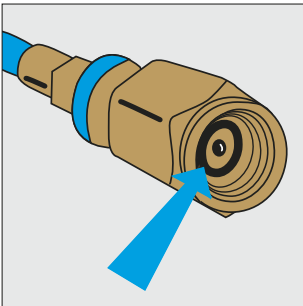
1. Kontrollér at heliumflasken står stabilt og er sikker.



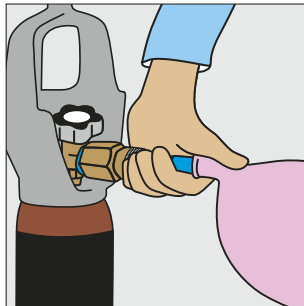
2. Fastgør først mundstykket beregnet til ballonhelium. Mundstykket anskaffes fra AGA's forhandler.



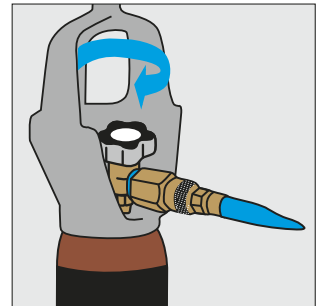
3. Luk langsomt op for flaskeventilen, indtil du hører et "puf". Hører du en susende lyd, skal du lukke for ventilen og kontrollere at mundstykket er skruet korrekt på.



4. Hvis der er en susende lyd, kontrolleres om O-ringen er revnet eller ikke sidder korrekt. Den kan vendes og sættes på plads igen.



5. Træk ballonens åbning over mundstykkets gummidel. Tryk gummidelen nedad for at fylde ballonen. Fortsæt påfyldningen med forsigtighed, når ballonen næsten er fuld af gas.



6. Når ballonerne er fyldte, lukkes for flaskeventilen. Tryk på mundstykket for at slippe overskydende gas ud.

Sikkerhed ved brug af ballonhelium.

Ballonhelium er en sikker, ikke-brændbar, giftfri gas, der er lettere end luft. Helium kan anvendes sikkert både indendørs og udendørs. **Vigtigt! På grund af kvælningsfaren er det livsfarligt med overlæg at indånde helium. Lad aldrig børn anvende gasflasker og tilhørende udstyr uden opsyn.**

Gennemlæs denne vejledning nøje, inde du bruger ballonhelium.

1. Gasflasken opbevares opretstående på en sådan måde at den ikke kan vælte. Fastgøringsudstyr kan købes hos Linde.
2. A. Opbevar og anvend altid heliumflasken i et godt ventileret lokale.
B. Opbevar ikke heliumflasken i fugtige lokaler.
C. Undgå unormal opvarmning og brandfarlige områder.
3. I tilfælde af brand bringes flasken i sikkerhed, eller området forlades. Kontakt brandvæsenet og oplys at heliumflasken befinder sig i området.
4. Ballonhelium opbevares under højt tryk i flasken, og for at undgå ulykker må flaskeventilen aldrig åbnes uden det korrekte mundstykke, og der skal være korrekt lukket af, når flasken ikke er i anvendelse.
5. Sørg for god ventilation ved transport af gasflasker i varevogn eller bil, og sørg for at flaskerne altid er fastgjorte under transporten. Du kan finde yderligere oplysninger om transport af gasflasker på www.aga.dk.
6. Afmonter altid mundstykket, hvis du skal flytte gasflasken eller ophører med at bruge den. Husk at lukke for flaskeventilen og tage trykket af mundstykket, inden du afmonterer det.
7. Helium udvider sig, når temperaturen stiger. Fyld derfor ikke balloner udendørs om vinteren, hvis de skal anvendes indendørs.

Returnér gasflasken, når den er tom, sammen med mundstykket (hvis det er lånt). Gasflasken og mundstykket (forudsat at dette ikke senere er købt) er AGA's ejendom.

Yderligere sikkerhedsinformation finder du i sikkerhedsdatabladet for helium på: www.aga.dk

