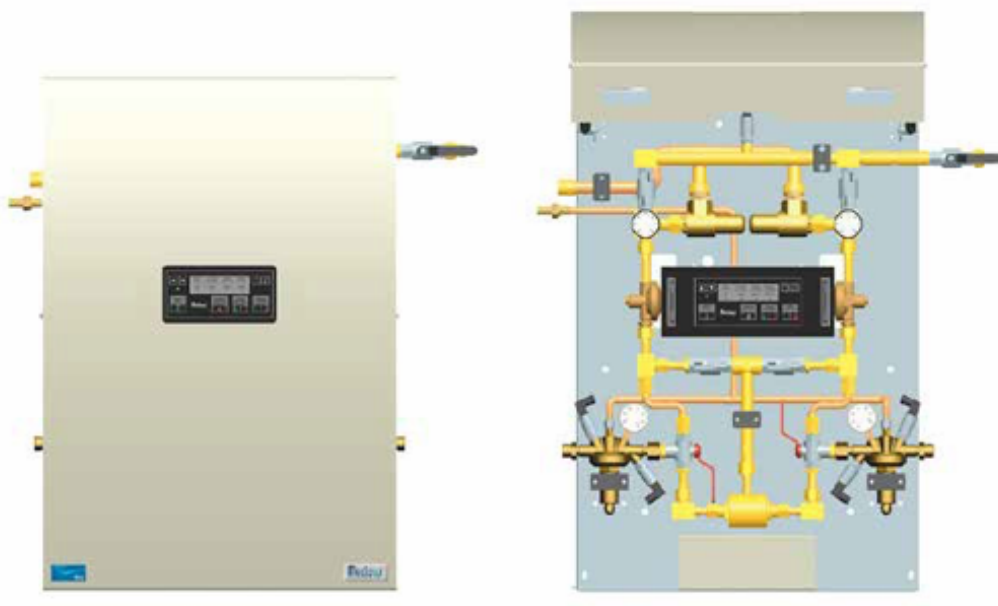




## QI Engineering Equipment. MQR Station, flaskecentral for medicinske gasser



### Produktbeskrivelse

Systemet for medicinske gasser. Den sikrer, at lægemidlet, i form af den medicinske gas, når patienten sikkert og uden afbrydelse i overensstemmelse med de gældende krav og regler for kvalitet.

### Forsyning uden afbrydelse

Under driften af et forsyningssystem for medicinske gasser overvåger og styrer flaskecentralen MQR Station forsyningsfunktionen for tre uafhængige gaskilder. I tilfælde af en afbrydelse eller hvis en gaskilde løber tom, skifter flaskecentral MQR Station automatisk over til en fungerende/fuld gaskilde. Flaskecentralen MQR Station reducerer trykket på i to trin til normalt driftstryk og er dobbelt udført og leveres i overensstemmelse med DS/EN 7396-1:2016.

### Integreret alarm

Den moderne alarm Medican er integreret i MQR Station. Medican overvåger gassens forskellige tryk i forsyningssystemet og giver information på et digitalt LCD display.

Overvågningssystemet i MQR Station advarer ved fejl gennem visuel og akustisk alarm.

### Letlæst display

Brugeren kan med enkle knaptryk nemt kontrollere alle værdier via menuer.

### Måling af forbrug

MQR Station kan udstyres med en flowmåler, så brugeren kan få information om, hvor meget gas der bruges i øjeblikket eller er brugt i en given periode i forsyningssystemet, i en bygning eller på en afdeling. Der kan indstilles grænser, så der alarmeres ved unormalt stort forbrug.

### Alarmer

Alle hændelser fx tryk- og flowhistorik gemmes i enhedens log og visualiseres på alarmens display. Dermed kan brugeren få adgang til eksempelvis historik vedrørende for lavt eller for højt tryk.

### Tilslutning til CTS/BMS

Flaskecentralen MQR Station kan kommunikere med sygehusets centrale driftssystem via analoge signaler 4-20 mA, digitale signaler via potentialfrie kontakter eller via MOD-BUS. Potentialfrie kontakter medfølger som standard. Ønskes et 4-20 mA signal skal enheden bestilles med en duplikator. MOD-BUS TCP Module kan ligeledes bestilles som ekstraudstyr.

### Indstillinger

Programindstillinger kan kun ændres af autoriseret personale.

**Integreret RFID**

Som ekstraudstyr kan alle vores produkter inden for QI Engineering Equipment-sortimentet forsynes med RFID- sensorer. Dette gør identificering, sporing og idriftsættelse nemmere. Desuden gemmes alle relevante data fra udstyrets fremstilling. Efter service eller kontrol indlæser serviceteknikeren servicereportens ID og eventuelle bemærkninger.

**Tekniske data**

Model	Kapacitet (ved driftstryk 5 bar, medicinsk oxygen)
MQR30/10	25 m <sup>3</sup> /h
MQR50/10	43 m <sup>3</sup> /h
MQR80/10	72 m <sup>3</sup> /h

Tegninger findes i produktets brugsanvisning.

Maks indgangstryk er 300 bar for medicinsk oxygen og medicinsk luft og 100 bar for medicinsk lattergas og medicinteknisk kuldioxid. Trykflæsning via manometer og på integreret digitalt display.

Ved alle tømningcentraler afhænger det nøjagtige maksimale flow af hhv. indgangs- og afgangstrykket og den aktuelle gas. Tømningcentral MQR Station opfylder kravene i den gældende SIS HB370 og er byggevarvurderede.

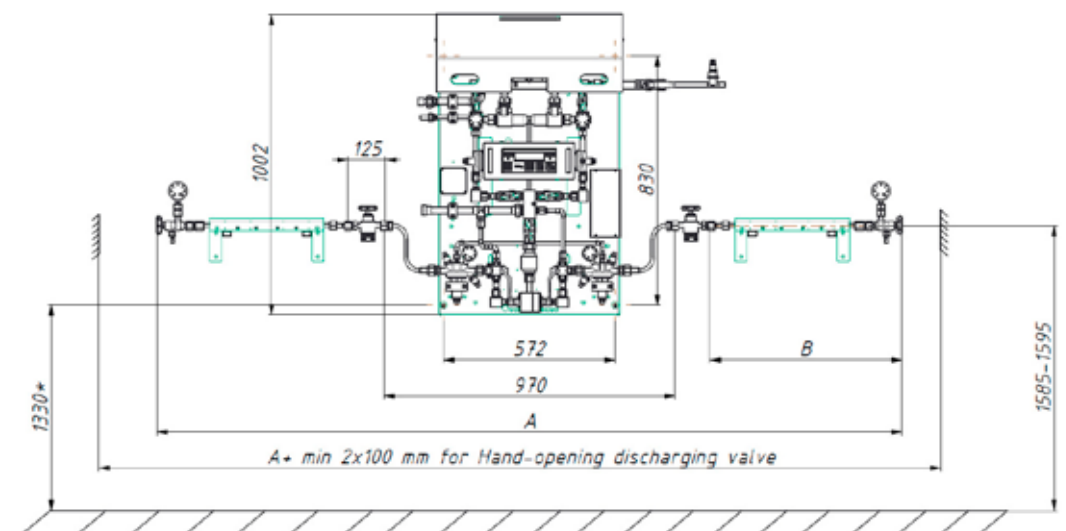
CE-mærket iht. ISO7396-1. CE 0123.

**Artikelnummer**

Vælg flaskecentral MQR Station, vælg efter kapacitet og gasart.

Flaskecentral MQR Station

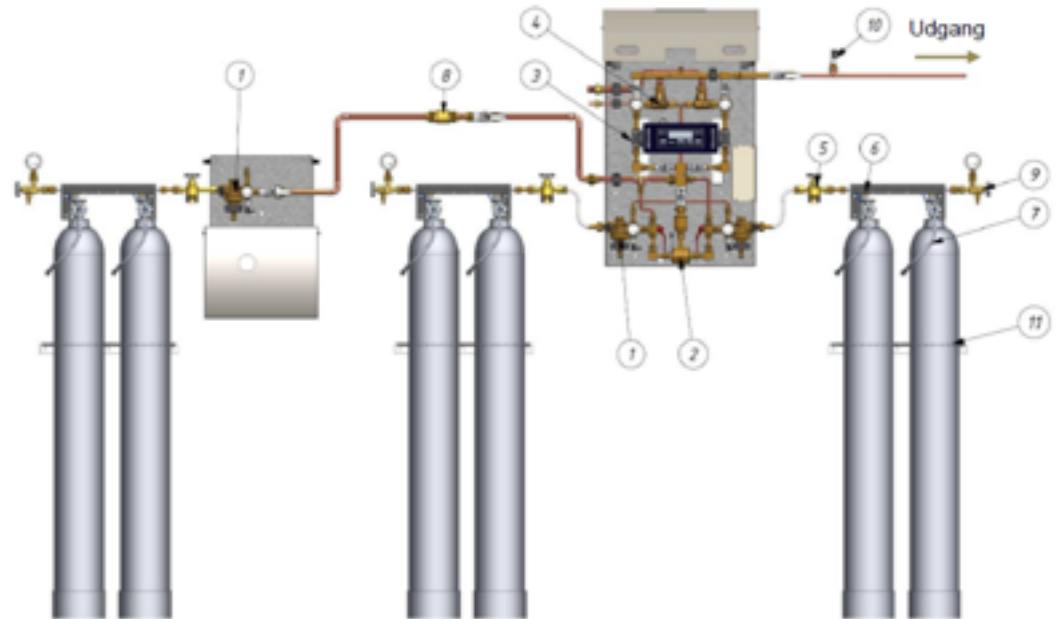
Art. nr.	Model	Gas
338176	MQR STATION MQR30/10	O <sub>2</sub>
338177	MQR STATION MQR50/10	O <sub>2</sub>
338178	MQR STATION MQR80/10	O <sub>2</sub>
338179	MQR STATION MQR30/10	N <sub>2</sub> O
338180	MQR STATION MQR50/10	N <sub>2</sub> O
338181	MQR STATION MQR80/10	N <sub>2</sub> O
338182	MQR STATION MQR30/10	CO <sub>2</sub>
338183	MQR STATION MQR50/10	CO <sub>2</sub>
338184	MQR STATION MQR80/10	Luft
338185	MQR STATION MQR30/10	Luft
338186	MQR STATION MQR50/10	Luft
338187	MQR STATION MQR30/10	Luft



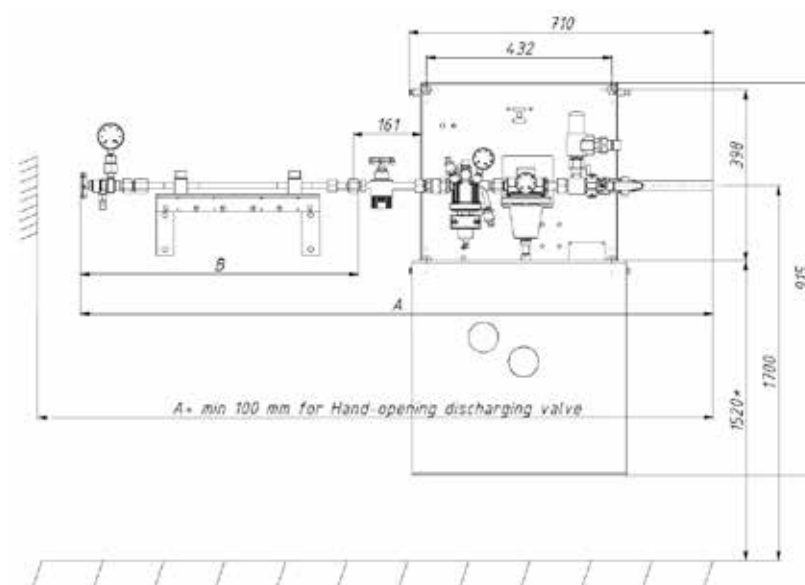
\*Anbefalet afstand fra jorden

Reservecentralen  
RQ unit

Anvendes for forsyningsystemer med 3 forsyningskilder, hvor alle tre forsyningskilder er batterier eller flasker. Flaskecentralen MQR station som henholdsvis den primære og sekundære forsyning, og reservecentralen RQ unit som reserveforsyning.



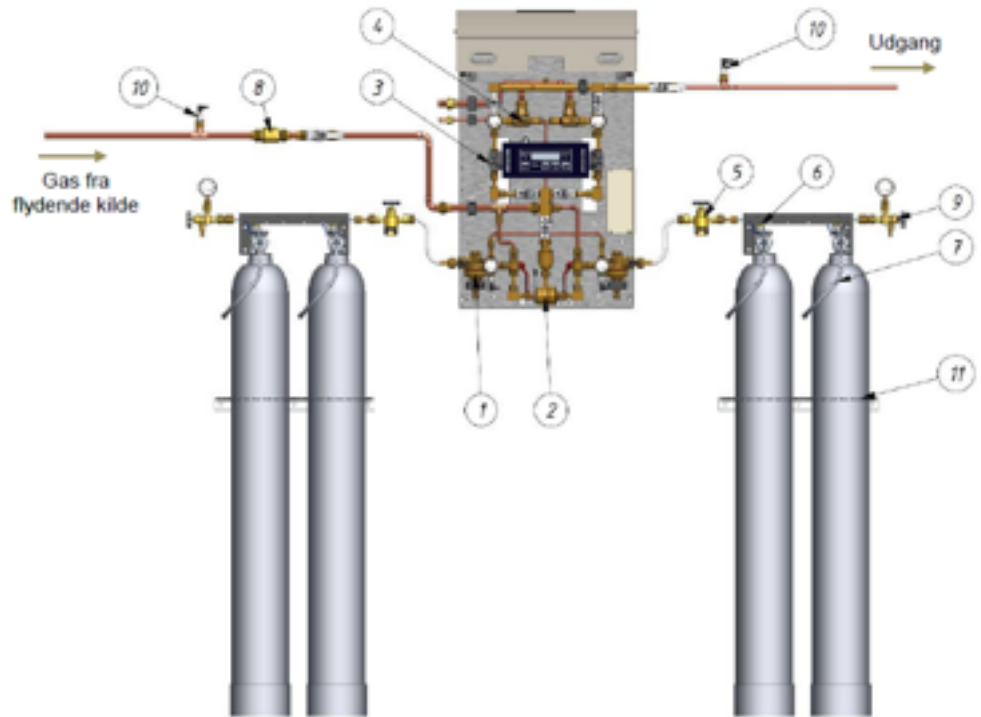
Art. nr.	Model	Gas
338133	RQ UNIT RQ30/10	O2
330847	RQ UNIT RQ50/10	O2
330848	RQ UNIT RQ80/10	O2
338136	RQ UNIT RQ30/10	N2O
330850	RQ UNIT RQ50/10	N2O
330851	RQ UNIT RQ80/10	N2O
338139	RQ UNIT RQ30/10	CO2
330852	RQ UNIT RQ50/10	CO2
330853	RQ UNIT RQ80/10	CO2
338138	RQ UNIT RQ30/10	Luft
330854	RQ UNIT RQ50/10	Luft
330855	RQ UNIT RQ80/10	Luft



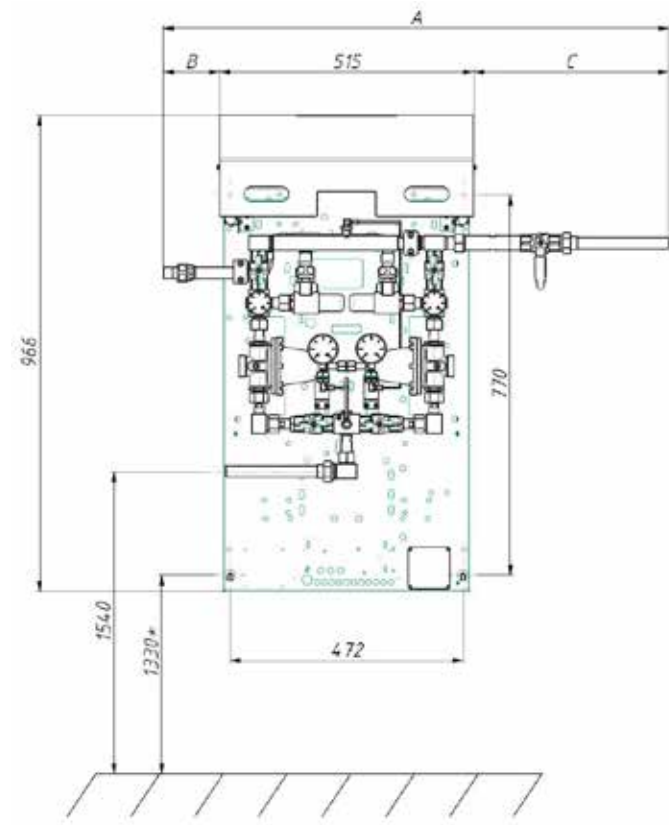
\*Anbefalet afstand fra jorden

Reservecentralen  
LQ unit

Anvendes for forsyningsystemer med 3 forsyningskilder, hvor hovedforsyningen er flydende gas fra en tank (den primære forsyningskilde). Flaskecentralen MQR station forsyner forsyningsystemet med enten batterier eller flasker og udgøre den sekundære og reserveforsyningen.



Art. nr.	Model	Gas
338130	LQ UNIT LQ30/10-D	Flydende O <sub>2</sub>
330844	LQ UNIT LQ50/10-D	Flydende O <sub>2</sub>
330845	LQ UNIT LQ80/10-D	Flydende O <sub>2</sub>



\*Anbefalet afstand fra jorden

## Tilslutningssystem til MQ og LQ omskiftercentral

## Samlingsrør for tilslutning

Art. Nr.	Model	Gas
332795	SET FOR CONNECTION SINGLE CYL/BUNDLE	O <sub>2</sub>
332788	SET FOR CONNECTION CYL 2-FOLD	O <sub>2</sub>
332789	SET FOR CONNECTION CYL 3-FOLD	O <sub>2</sub>
332790	SET FOR CONNECTION CYL 4-FOLD	O <sub>2</sub>
332791	SET FOR CONNECTION CYL 5-FOLD	O <sub>2</sub>
332792	SET FOR CONNECTION CYL 6-FOLD	O <sub>2</sub>
332793	SET FOR CONNECTION CYL 8-FOLD O	O <sub>2</sub>
332794	SET FOR CONNECTION CYL 10-FOLD	O <sub>2</sub>
332803	SET FOR CONNECTION SINGLE CYL/BUNDLE	N <sub>2</sub> O
332796	SET FOR CONNECTION CYL 2-FOLD	N <sub>2</sub> O
332797	SET FOR CONNECTION CYL 3-FOLD	N <sub>2</sub> O
332798	SET FOR CONNECTION CYL 4-FOLD	N <sub>2</sub> O
332799	SET FOR CONNECTION CYL 5-FOLD	N <sub>2</sub> O
332800	SET FOR CONNECTION CYL 6-FOLD	N <sub>2</sub> O
332801	SET FOR CONNECTION CYL 8-FOLD	N <sub>2</sub> O
332802	SET FOR CONNECTION CYL 10-FOLD	N <sub>2</sub> O
332819	SET FOR CONNECTION SINGLE CYL/BUNDLE	Luft
332812	SET FOR CONNECTION CYL 2-FOLD	Luft
332813	SET FOR CONNECTION CYL 3-FOLD	Luft
332814	SET FOR CONNECTION CYL 4-FOLD	Luft
332815	SET FOR CONNECTION CYL 5-FOLD	Luft
332816	SET FOR CONNECTION CYL 6-FOLD	Luft
332817	SET FOR CONNECTION CYL 8-FOLD	Luft
332818	SET FOR CONNECTION CYL 10-FOLD	Luft
332811	SET FOR CONNECTION SINGLE CYL/BUNDLE	CO <sub>2</sub>
332804	SET FOR CONNECTION CYL 2-FOLD	CO <sub>2</sub>
332805	SET FOR CONNECTION CYL 3-FOLD	CO <sub>2</sub>
332806	SET FOR CONNECTION CYL 4-FOLD	CO <sub>2</sub>
332807	SET FOR CONNECTION CYL 5-FOLD	CO <sub>2</sub>
332808	SET FOR CONNECTION CYL 6-FOLD	CO <sub>2</sub>
332809	SET FOR CONNECTION CYL 8-FOLD	CO <sub>2</sub>
332810	SET FOR CONNECTION CYL 10-FOLD	CO <sub>2</sub>

## Medicinske højtryksslanger til RG og MQ - enhederne.

Art. Nr.	Model	Gas
333350	HP HOSE SS 900 MM	O <sub>2</sub> - 21,8X1/14
333365	HP HOSE SS 1200 MM	O <sub>2</sub> - 21,8X1/14
333353	HP HOSE SS 2000 MM	O <sub>2</sub> - 21,8X1/14
333338	HP HOSE SS 900 MM	N <sub>2</sub> O - G3/8
333366	HP HOSE SS 1200 MM	N <sub>2</sub> O - G3/8
333354	HP HOSE SS 2000 MM	N <sub>2</sub> O - G3/8
33333	9 HP HOSE SS 900 MM	AIR - G5/8
333367	HP HOSE SS 1200 MM	AIR - G5/8
333355	HP HOSE SS 2000 MM	AIR - G5/8
333362	HP HOSE SS 900 MM	CO <sub>2</sub> - W27X2
333368	HP HOSE SS 1200 MM	CO <sub>2</sub> - W27X2
333356	HP HOSE SS 2000 MM	CO <sub>2</sub> - W27X2

## Ekstraudstyr

Art. nr.	Enhed
330945	Medican LCD DISPLAY/SLAVE MQR planforsænket montage
330944	Medican LCD DISPLAY/SLAVE MQR udvendig montage
330941	Cable CANBUS – NORTHWIRE FJ1939182, pr. meter >300M
330942	Cable CANBUS – NORTHWIRE FJ1939202, per meter <300M
Art.- nr.	Kobling til centralt driftssystem*
331953	Duplicator 1, transmitter output 4-20 mA
331954	Duplicator 2, transmitter output 4-20 mA
331955	Duplicator 3, transmitter output 4-20 mA
331956	Duplicator 4, transmitter output 4-20 mA
331957	Duplicator 5, transmitter output 4-20 mA
331958	Duplicator 6, transmitter output 4-20 mA
331961	Duplicator 7, transmitter output 4-20 mA
331962	Duplicator 8, transmitter output 4-20 mA
332123	MODBUS TCP Module**
Art. nr.	Sensor
332718	Sensor RFID
Art. nr.	Flowtransmitter***
330881	Flowsensor for MQR50/SQ35 O2
330882	Flowsensor for MQR80/SQ100 O2
330883	Flowsensor for MQR180/SQ170 O2
330884	Flowsensor for MQR50/SQ35 N2O
330885	Flowsensor for MQR80/SQ100 N2O
330886	Flowsensor for MQR50/SQ35 Air
330887	Flowsensor for MQR80/SQ100 Air
330888	Flowsensor for MQR180/SQ170 Air

Art. Nr.    Enhed  
N/A        Vægt 0-4 flasker\*\*\*\*

\* Til tilkobling til sygehusets centrale driftssystem ved hjælp af 4-20 mA-signal. Der sendes mange forskellige slags værdier, fx kræver 2 tryk og 2 flow at der skal bruges duplikator for 4 transmittere. Leveres monteret i MQ Station.

\*\* Til tilkobling til sygehusets centrale driftssystem ved hjælp af MOD-BUS. Leveres monteret i tømningcentral MQ Station.

\*\*\* Monteres på udgående rør ved hjælp af medfølgende adapter.

Da CO<sub>2</sub> og N<sub>2</sub>O er en fordråbet gas i flaskerne og herved har et konstant tryk (indtil flasken er tom), kan det være en fordel at placere flaskerne på vægte (ofte vælges det kun at have reserveforsyningen på vægte). Ring for nærmere vejledning.

<b>Tilbehør</b>	<p><b>Integreret RFID</b></p> <p>Som ekstraudstyr kan alle vores produkter under QI Engineering Equipment forsynes med RFID sensorer. Dette letter identificering, sporing og idriftsættelse; og alle relevante data fra udstyrets fremstilling gemmes.</p> <p>Efter service eller kontrol indlæser serviceteknikeren servicereportens ID og eventuelle bemærkninger.</p>
<b>Kvalitet og sikkerhed</b>	<p>Quality Improvement betegnes QI og står for udvikling og tilbud om skræddersyede produkter og løsninger fra Linde Healthcare.</p> <p>QI Engineering Equipment er vigtig for forsyningssystemet af medicinske gasser. Det sikrer, at lægemiddelgas når frem til patienten på sikker vis og uden afbrydelse; i overensstemmelse med gældende krav og regler for kvalitet.</p>
<b>Om Linde Healthcare</b>	<p>Linde Healthcare   AGA A/S arbejder kontinuerligt på at udvikle produkter og serviceydelser for sundheds-væsnet og patienterne. Vi leverer lægemiddelgasser og udstyr; samt underviser i håndtering og anvendelse af disse.</p> <p>Vores medicinske gasser klassificeres som lægemidler. De fremstilles og distribueres i henhold til de europæiske regelsæt og dansk lovgivning. Vores medicotekniske udstyr opfylder de europæiske krav og standarder.</p> <p>Linde Healthcare er en del af Linde Group, der er repræsenteret i over 100 lande.</p> <p>Du kan finde yderligere oplysninger om os, vores produkter og serviceydelser på <a href="http://www.linde-healthcare.dk">www.linde-healthcare.dk</a>.</p>

Linde Healthcare | AGA A/S  
Vermlandsgade 55, DK - 2300 København S

Linde Healthcare | AGA A/S  
C F Tietgens Vej 16, DK - 7000 Fredericia

Tlf: 70 104 103, [healthcare@dk.aga.com](mailto:healthcare@dk.aga.com), [www.linde-healthcare.dk](http://www.linde-healthcare.dk)

Linde: Living healthcare