



V 50 Regelventil HiQ® REDLINE

Beschreibung Membranregelventil für nicht korrosive Gase (Werkstoff Messing) sowie leicht korrosive Gase (Werkstoff Edelstahl) bis Reinheit 6.0.
Das V50 ist als Eckventil (Typ BE) oder Durchgangsventil (TYP SE) im erhältlich.

Bezeichnung	Typ	Werkstoff	bar	psi	Art.-Nr.
	V 50 BE	Messing verchromt	50	725	33 68
	V 50 BE	Edelstahl	50	725	33 69
	V 50 SE	Messing verchromt	50	725	33 70
	V 50 SE	Edelstahl	50	725	33 71

Lieferumfang und Bestellangaben Membranregelventil einschließlich Partikelfilter ohne Ein- und Ausgangverschraubung.
Neben der Artikelnummer bitte die Gasart angeben.

Anwendung Zur Durchflussregulierung in Rohrleitungen eines Zentralen Gaseversorgungssystems oder nach einem Druckminderer.

Technische Daten	bar	psi
Max. Betriebsüberdruck	50 (40 bei O2)	725 (580 bei O2)
Gasreinheit	≤6.0	
Leckrate	≤10 ⁻⁷ /10 ⁻⁴ mbar l/s He nach außen/im Sitz	
Typ	BE	SE
- Eingang	G 1/4" m	NPT 1/4" f
- Ausgang	G 1/4" f	NPT 1/4" f
Cv-Wert	< 0,023 (Kv-Wert = 0,02); DN2	
Werkstoffe		
- Gehäuse	Ms-verchromt	Edelstahl 316L
- Membrane		
- Typ BE	Elgiloy®	
- Typ SE	Elgiloy®	
- Sitzdichtung	PCTFE (Typ BE), Edelstahlkonus (Typ SE)	
Betriebstemperatur	-20°C bis +60°C	
Partikelfilter	Im Eingang 100 µm, im Ausgang 100 µm	
Gewicht	0,30 kg	
Vakuumtauglich	Ja	

Weiteres Zubehör Klemmringverschraubungen aus Messing oder Edelstahl von 3 bis 12 mm oder 1/8" bis 1/2" für Brauchgaseingang sowie Brauchgasausgang.

Vorteile Das Regulierventil V 50 wird in Übereinstimmung mit folgenden internationalen Standards gefertigt, getestet und geliefert:
ISO 9001
geeignet für Sauerstoff-Anwendungen (Messing-verchromt Armaturen und Edelstahl Armaturen)

Linde GmbH

Linde GmbH, Reisholzer Bahnstraße 4, 40599 Düsseldorf
Tel: 0800 0530 530 0*, Fax: 0800 0530 530 11*, www.linde-gas.de

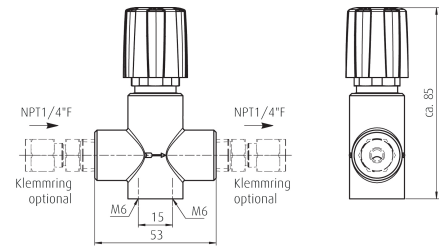
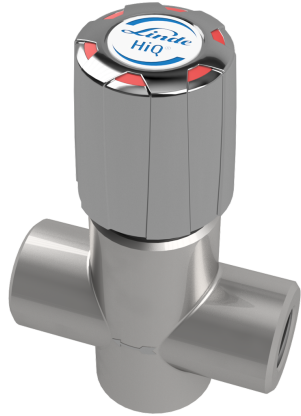
* kostenlos. Zur Sicherstellung eines hohen Niveaus

der Kundenbetreuung werden Daten unserer Kunden wie z.B. Telefonnummern elektronisch gespeichert und verarbeitet.

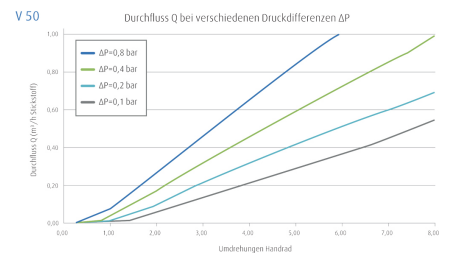
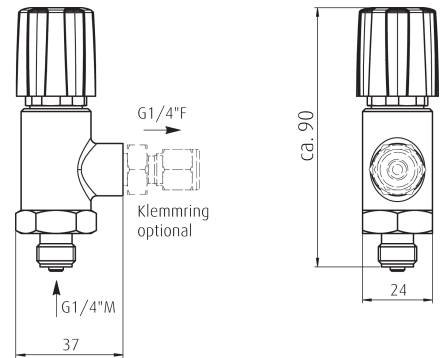


V 50 Regelventil HiQ® REDLINE

V 50 BE



V 50 SE



Alle Maßangaben in Millimeter