



V 1315 Feindosierventil

Beschreibung Nadeldosierventil für nicht korrosive Gase bis Reinheit 5.5 (Messing), sowie Gasgemische mit geringfügiger Konzentration an korrosiven Komponenten (Edelstahl).

Bezeichnung	Typ	Werkstoff	bar	psi	Art.-Nr.
	V 1315	Messing	207	2960	8076 12218
	V 1315	Edelstahl	345	4930	8076 12219

Lieferumfang und Bestellangaben Ventil mit Eingangs- und Ausgangverschraubung. Neben der Artikelnummer bitte die Gasart angeben.

Anwendung Zur Durchflussregulierung, wenn eine sehr feine Dosierung des Gasstroms erforderlich ist. Für Analysetechnik, allgemeine Laboranwendungen, sowie Forschung und Entwicklung.

Technische Daten	Messing	Edelstahl
Max. Betriebsüberdruck	207 bar 345 bar	2.960 psi 4.930 psi
Anschlüsse		
- Eingang	Klemmringverschraubung 6 mm	
- Ausgang	Klemmringverschraubung 6 mm	
Cv-Wert	0,024 (Kv-Wert = 0,02)	0,024 (Kv-Wert = 0,02)
Werkstoffe		
- Sitzdichtung	PTFE	PTFE
- Ventilkörper	Nicht vernickelte Version	Edelstahl 316L
- Sitz	Duronze®	Edelstahl 316L
- Spindel	Edelstahl 316L	Edelstahl 316L
- Packung (DYNA-PAK)	PTFE / Edelstahl 316L	PTFE / Edelstahl 316L
- Oberteil	Edelstahl 303L	Edelstahl 303L
- Wischscheibe	PTFE	PTFE
- Handrad (Mikrometer)	Nylon® (schwarz)	Nylon® (schwarz)
Betriebstemperatur	-54°C bis +232°C	

Weiteres Zubehör Einsteck-Reduzierschraubung aus Messing oder Edelstahl von 3 bis 12 mm und 1/8".

Linde GmbH

Linde GmbH, Reisholzer Bahnstraße 4, 40599 Düsseldorf
Tel: 0800 0530 530 0*, Fax: 0800 0530 530 11*, www.linde-gas.de

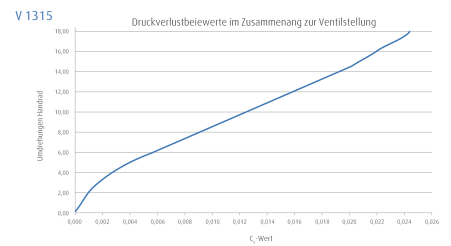
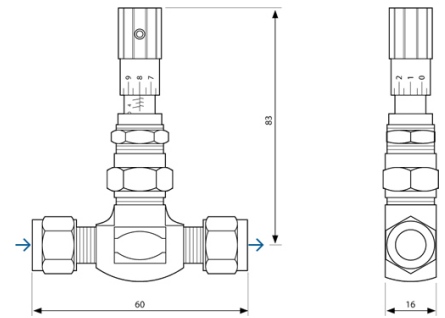
* kostenlos. Zur Sicherstellung eines hohen Niveaus

der Kundenbetreuung werden Daten unserer Kunden wie z.B. Telefonnummern elektronisch gespeichert und verarbeitet.



V 1315 Feindosierventil

V 1315



Alle Maßangaben in Millimeter