



R 545 Leitungsdruckminderer

Beschreibung Membrandruckminderer
einstufig
hohe Regelgenauigkeit
für nicht korrosive Gase (Werkstoff Messing) sowie leicht korrosive Gase (Werkstoff Edelstahl) bis
Reinheit 6.0.

Bezeichnung	Typ	Werkstoff	bar	psi	Art.-Nr.
Ausführung mit max. Vordruck 12 bar (174 psi):					
R 545		Messing verchromt	12	0,29 - 3,63	74 10
R 545		Messing verchromt	12	3 - 15	74 12
R 545		Edelstahl	12	0,15 - 3,6	74 11
R 545		Edelstahl	12	0,15 - 18,9	74 13
Ausführung mit max. Vordruck 40 bar (580 psi):					
R 545		Messing verchromt	40	2,2 - 6,5	74 14
R 545		Messing verchromt	40	0,15 - 43,5	74 16
R 545		Edelstahl	40	2,2 - 6,5	74 15
R 545		Edelstahl	40	0,15 - 43,5	74 17

Lieferumfang und Bestellungen Leitungsdruckminderer mit Klemmringverschraubung 6 mm im Brauchgasausgang.
Neben der Artikelnummer bitte die Gasart angeben.
Andere Konfigurationen auf Anfrage.

Anwendung Für maximale Betriebsdrücke zwischen 250 mbar und 3 bar.
Als zweite Druckstufe in einer Zentralen Gaseversorgung, sowie für alle Anwendungen in Analytik,
Forschung, Entwicklung und Produktion, bei denen hohe Anforderungen an Regelgenauigkeit,
Zuverlässigkeit und Erhaltung der Gasreinheit gestellt werden.
Der große Gehäusedurchmesser dieses Druckminderers ermöglicht große Metallmembranen und
damit eine sehr feine Einstellbarkeit des Hinterdrucks bei vergleichsweise hohen Durchflüssen bis auf
0,02 bar.
Der Leitungsdruckminderer reduziert den Leitungsdruck bei sehr kleiner Hysterese auf sehr niedrige
Versorgungsdrücke.

Technische Daten	bar	psi
Vordruck max.	12	174
	40	580
Hinterdruck-Regelbereich	20 - 250 mbar	0,29 - 3,63
	200 - 1300 mbar	2,9 - 19
	20 - 450 mbar	0,29 - 6,53
	200 - 3000 mbar	2,9 - 44
Manometer-Anzeigebereich	0 - 0,3	0 - 4,35
	-1 - 1,6	-15 - 23,2
	0 - 0,6	0 - 8,7
	-1 - 5	-15 - 73
	0 - 4,0	0 - 58

Linde GmbH

Linde GmbH, Reisholzer Bahnstraße 4, 40599 Düsseldorf
Tel: 0800 0530 530 0*, Fax: 0800 0530 530 11*, www.linde-gas.de

* kostenlos. Zur Sicherstellung eines hohen Niveaus

der Kundenbetreuung werden Daten unserer Kunden wie z.B. Telefonnummern elektronisch gespeichert und verarbeitet.



R 545 Leitungsdruckminderer

Gasreinheit	≤6.0
Leckrate	≤10 ⁻⁹ mbar l/s He nach außen; bis 5x10 ⁻⁶ mbar l/s He im Sitz

Anschlüsse

- Druckmindererkörper	4 x NPT 1/4" f
- Leitungsdruckminderer	
- Brauchgasausgang	NPT 1/4" f
- Hochdruckeingang	NPT 1/4" f

Werkstoffe

- Gehäuse	Messing verchromt	Edelstahl
- Gehäusedichtung	PCTFE	
- Membrane	Hastelloy®	
- Sitzdichtung	FKM / EPDM (gem. Gasart)	

Betriebstemperatur -20°C bis +60°C

Gewicht 2,7 (max.) kg

Weiteres Zubehör Klemmringverschraubungen aus Messing oder Edelstahl von 3 bis 12 mm oder 1/8" bis 1/2" für Brauchgaseingang und -ausgang.

Vorteile Der Leitungsdruckminderer R 545 wird in Übereinstimmung mit folgenden internationalen Standards gefertigt, getestet und geliefert:

ISO 9001

EN ISO 5171

EN ISO 7291

geeignet für Sauerstoff-Anwendungen (Messing-verchromt Armaturen und Edelstahl Armaturen)

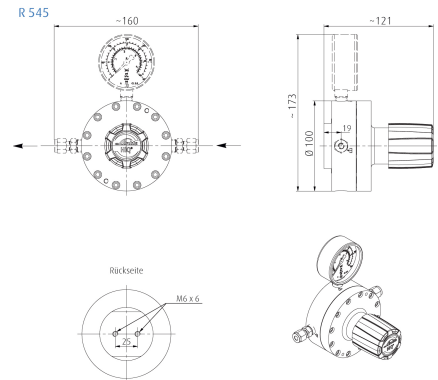


R 545 Leitungsdruckminderer

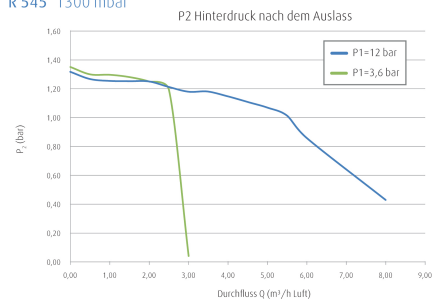
R 545



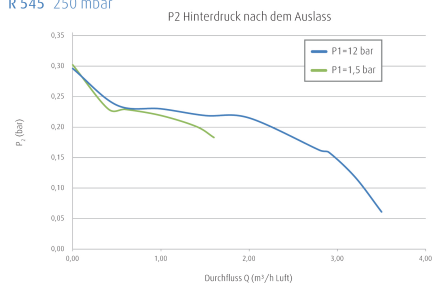
Alle Maßangaben in Millimeter



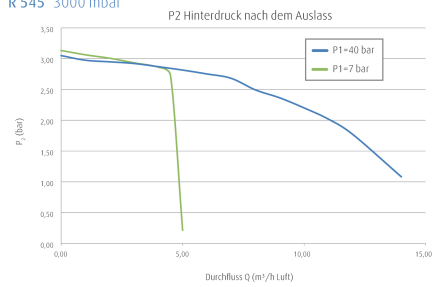
R 545 1300 mbar



R 545 250 mbar



R 545 3000 mbar



R 545 450 mbar

