



## R 500/1 Leitungsdruckminderer HiQ® REDLINE

**Beschreibung** Membrandruckminderer einstufig für nicht korrosive Gase bis Reinheit 6.0 sowie Gasgemische mit geringfügiger Konzentration an korrosiven Komponenten.

Bezeichnung	Typ	Werkstoff	bar	psi	Art.-Nr.
	R 500/1	Messing verchromt	0,2 - 3	8 - 45	74 37
	R 500/1	Messing verchromt	0,5 - 6	7 - 87	74 38
	R 500/1	Messing verchromt	1 - 14	15 - 203	74 39
	R 500/1	Edelstahl	0,2 - 3	8 - 45	74 41
	R 500/1	Edelstahl	0,5 - 6	7 - 87	74 42
	R 500/1	Edelstahl	1 - 14	15 - 203	74 43

**Lieferumfang und Bestellangaben** Leitungsdruckminderer mit Hinterdruckmanometer. Neben der Artikelnummer bitte die Gasart angeben. Andere Konfigurationen auf Anfrage.

**Anwendung** Als zweite Druckstufe in einer Zentralen Gaseversorgung sowie für alle Anwendungen in Analytik, Forschung, Entwicklung und Produktion, bei denen hohe Anforderungen an Regelgenauigkeit, Zuverlässigkeit und Erhaltung der Gasreinheit gestellt werden.

### Technische Daten

	bar	psi
Vordruck max.	40	570
Hinterdruck-Regelbereich	0,2 - 3 0,5 - 6 1 - 14	3 - 44 7 - 87 15 - 203
Manometer-Anzeigebereich	-1 - 5 -1 - 10 -1 - 25	-15 - 73 -15 - 145 -15 - 363
Gasreinheit	≤6.0	
Leckrate	≤10 <sup>-9</sup> mbar l/s He nach außen; bis 5x10 <sup>-6</sup> mbar l/s He im Sitz	

### Anschlüsse

- Druckmindererkörper	4 x NPT 1/4" f
- Leitungsdruckminderer	
- Brauchgasausgang	NPT 1/4" f
- Hochdruckeingang	NPT 1/4" f
- Abblaseventil Ausg.	NPT 1/4" f

Cv-Wert 0,09

### Werkstoffe

- Gehäuse	Ms-verchromt	Edelstahl
- Gehäusedichtung	PVDF	PCTFE
- Membrane	Hastelloy®	
- Sitzdichtung	PTFE	

### Linde GmbH

Linde GmbH, Reisholzer Bahnstraße 4, 40599 Düsseldorf  
Tel: 0800 0530 530 0\*, Fax: 0800 0530 530 11\*, [www.linde-gas.de](http://www.linde-gas.de)

\* kostenlos. Zur Sicherstellung eines hohen Niveaus

der Kundenbetreuung werden Daten unserer Kunden wie z.B. Telefonnummern elektronisch gespeichert und verarbeitet.



---

## R 500/1 Leitungsdruckminderer HiQ<sup>®</sup> REDLINE

---

Betriebstemperatur	-20°C bis +60°C
Partikelfilter	Im Eingang 10 µm, im Ausgang 100 µm
Ventile	Membranabsperrentil V 300 Membranregelventil V 50
Gewicht	max. 1,3 kg

---

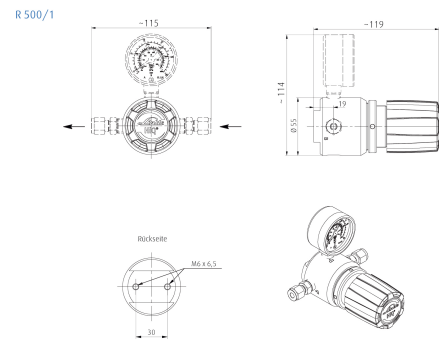
**Weiteres Zubehör** Klemmringverschraubungen aus Messing oder Edelstahl von 3 bis 12 mm oder 1/8" bis 1/2" für Hochdruckeingang sowie Brauchgas- und Abblaseventilaustrag.

**Vorteile** Der Leitungsdruckminderer R 500/1 wird in Übereinstimmung mit folgenden internationalen Standards gefertigt, getestet und geliefert:  
ISO 9001  
EN ISO 5171  
EN ISO 7291  
geeignet für Sauerstoff-Anwendungen (Messing-verchromt Armaturen und Edelstahl Armaturen)



# R 500/1 Leitungsdrukminderer HiQ® REDLINE

R 500/1



Alle Maßangaben in Millimeter

