



C 60/1 einstufiger Flaschendruckminderer HiQ[®] REDLINE

Beschreibung Membrandruckminderer einstufig
Für nicht korrosive Gase bis Reinheit 6.0.
Der C 60/1 kann ohne Ventil, mit Absperrventil (Typ A), mit Regelventil (Typ B) oder mit Spüleinrichtung für die Hochdruckseite (Typ P) ausgerüstet werden.

Bezeichnung	Typ	Werkstoff	bar	psi	Art.-Nr.
	C 60/1	Messing verchromt	0,2 - 3	3 - 44	78 30
	C 60/1	Messing verchromt	0,5 - 6	7 - 87	78 31
	C 60/1	Messing verchromt	1 - 14	15 - 203	78 32
	C 60/1	Messing verchromt	2,5 - 28	36 - 406	78 33
	C 60/1	Edelstahl	0,2 - 3	3 - 44	78 42
	C 60/1	Edelstahl	0,5 - 6	7 - 87	78 43
	C 60/1	Edelstahl	1 - 14	15 - 203	78 44
	C 60/1	Edelstahl	2,5 - 28	36 - 408	78 45
	C 60/1 A	Messing verchromt	0,2 - 3	3 - 44	78 34
	C 60/1 A	Messing verchromt	0,5 - 6	7 - 87	78 35
	C 60/1 A	Messing verchromt	1 - 14	15 - 203	78 36
	C 60/1 A	Messing verchromt	2,5 - 28	36 - 408	78 37
	C 60/1 A	Edelstahl	0,2 - 3	3 - 44	78 46
	C 60/1 A	Edelstahl	0,5 - 6	7 - 87	78 47
	C 60/1 A	Edelstahl	1 - 14	15 - 203	78 48
	C 60/1 A	Edelstahl	2,5 - 28	36 - 408	78 49
	C 60/1 B	Messing verchromt	0,2 - 3	3 - 44	78 38
	C 60/1 B	Messing verchromt	0,5 - 6	7 - 87	78 39
	C 60/1 B	Messing verchromt	1 - 14	15 - 203	78 40
	C 60/1 B	Messing verchromt	2,5 - 28	36 - 408	78 41
	C 60/1 B	Edelstahl	0,2 - 3	3 - 44	78 50
	C 60/1 B	Edelstahl	0,5 - 6	7 - 87	78 51
	C 60/1 B	Edelstahl	1 - 14	15 - 203	78 52
	C 60/1 B	Edelstahl	2,5 - 28	36 - 408	78 53
	C 60/1 P	Edelstahl	0,2 - 3	3 - 44	78 54
	C 60/1 P	Edelstahl	0,5 - 6	7 - 87	78 55
	C 60/1 P	Edelstahl	1 - 14	15 - 203	78 56
	C 60/1 P	Edelstahl	2,5 - 28	36 - 408	78 57

Lieferumfang und Bestellangaben Flaschendruckminderer mit Flaschenanschluss (Sechskant) nach DIN 477 auf der Hochdruckseite und Klemmringverschraubung 6 mm im Brauchgasausgang.
Neben der Artikelnummer bitte die Gasart angeben.
Andere Konfigurationen auf Anfrage.

Anwendung Für alle Anwendungen in der Analytik, sowie Forschung und Entwicklung, bei denen hohe Anforderungen an Regelgenauigkeit, Zuverlässigkeit und Erhaltung der Gasreinheit gestellt werden, sowie für anspruchsvolle Laboranwendungen.

Linde GmbH

Linde GmbH, Reisholzer Bahnstraße 4, 40599 Düsseldorf

Tel: 0800 0530 530 0*, Fax: 0800 0530 530 11*, www.linde-gas.de

* kostenlos. Zur Sicherstellung eines hohen Niveaus

der Kundenbetreuung werden Daten unserer Kunden wie z.B. Telefonnummern elektronisch gespeichert und verarbeitet.



C 60/1 einstufiger Flaschendruckminderer HiQ® REDLINE

Der Druckminderer sollte nicht als Absperrorgan genutzt werden. Die Ausführung mit Absperrventil erlaubt die Absperrung/Öffnung des Gasstroms unter Beibehaltung der Druckminderereinstellung. Die Ausführung mit Nadelventil erlaubt eine zusätzliche Dosierung des Gasstroms. Die Ausführung mit Spüleinrichtung erlaubt eine Eigengasspülung der Hochdruckseite.

Technische Daten

	bar	psi
Vordruck max.	60	870
Hinterdruck-Regelbereich	0,2 - 3 0,5 - 6 1 - 14 2,5 - 28	3 - 44 7 - 87 15 - 203 36 - 408
Manometer-Anzeigebereich	-1 - 5 -1 - 10 -1 - 25 0 - 40	-15 - 73 -15 - 145 -1 - 363 0 - 580
Gasreinheit	≤6.0	
Leckrate	≤10 ⁻⁹ mbar l/s He nach außen; bis 5x10 ⁻⁶ mbar l/s He im Sitz	
Anschlüsse		
- Druckmindererkörper	6 x NPT 1/4" f	
- Flaschendruckminderer		
- Brauchgasausgang	Klemmringverschraubung 6 mm	
- Hochdruckeingang	Flaschenanschluss nach DIN 477	
- Abblaseventil Ausg.	NPT 1/4" f	
Hinterdruckkonstanz		
Cv-Wert	0,09	
Werkstoffe		
- Gehäuse	Ms-verchromt	Edelstahl 316L
- Membrane	Hastelloy®	
- Sitzdichtung	PCTFE	
- Dichtung Abblaseventil	FKM / EPDM (gem. Gasart)	
Betriebstemperatur	-20°C bis +60°C	
Partikelfilter	Im Eingang 10 µm, im Ausgang 100 µm	
Ventile	Membranabsperrventil V 300 (Typ A, P) Membranregelventil V 50 (Typ B)	
Flaschenanschluss	Sechskantanschluss nach DIN 477 andere Anschlüsse auf Anfrage	
Gewicht	max. 2,5 kg	

Weiteres Zubehör

Gasartspezifischer Handanschluss, Klemmringverschraubungen aus Messing oder Edelstahl von 3 bis 12 mm oder 1/8" bis 1/2" für Brauchgas- und Abblaseventilanschluss, Kontaktmanometer.

Vorteile

Der Flaschendruckminderer C 60/1 wird in Übereinstimmung mit folgenden internationalen Standards gefertigt, getestet und geliefert:

ISO 9001
ISO 2503
EN ISO 5171
EN ISO 7291



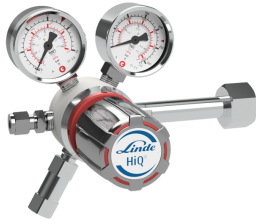
C 60/1 einstufiger Flaschendruckminderer HiQ[®] REDLINE

Jeder Fertigungsschritt, vom Design bis zum finalen Test, unterliegt einem Qualitätsmanagementsystem.

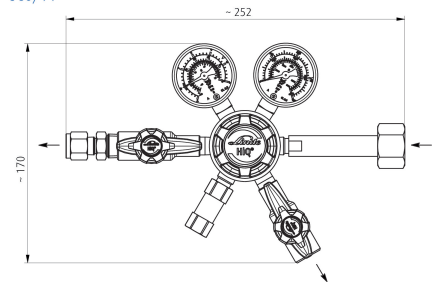


C 60/1 einstufiger Flaschendruckminderer HiQ[®] REDLINE

C 60/1



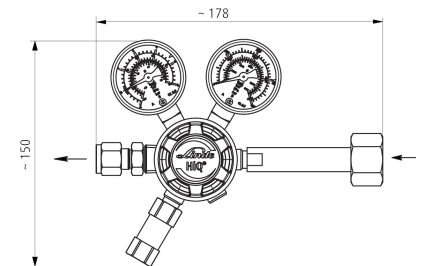
C 60/1 P



C 60/1 A



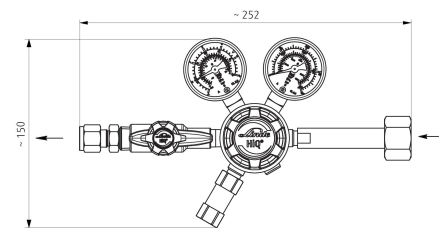
C 60/1



C 60/1 B



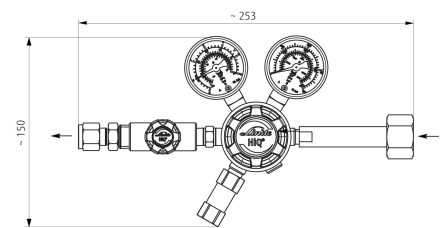
C 60/1 A



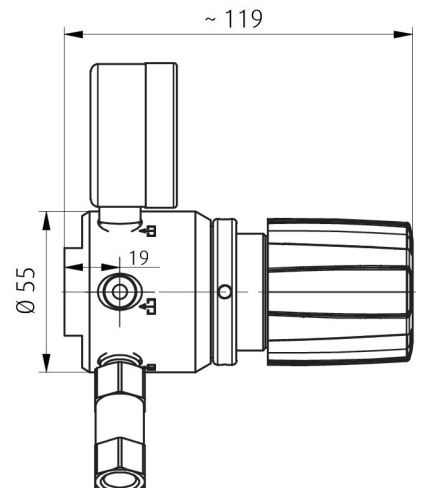
C 60/1 P



C 60/1 B



C 60/1 Seitenansicht



Alle Maßangaben in Millimeter



C 60/1 einstufiger Flaschendruckminderer HiQ[®] REDLINE

