



C 300/2 zweistufiger Flaschendruckminderer 300 bar HiQ® REDLINE

Beschreibung

Membrandruckminderer
zweistufig

für nicht korrosive Gase bis Reinheit 6.0 sowie Gasgemische mit geringfügiger Konzentration an korrosiven Komponenten.

Der C 300/2 kann ohne Ventil, mit Absperrventil (Typ A), mit Regelventil (Typ B) oder mit Spüleinrichtung für die Hochdruckseite (Typ P) ausgerüstet werden

Bezeichnung

Typ	Werkstoff	bar	psi	Art.-Nr.
C 300/2	Messing verchromt	0,2 - 1	3 - 15	71 80
C 300/2	Messing verchromt	0,2 - 3	3 - 45	77 58
C 300/2	Messing verchromt	0,5 - 6	7 - 87	77 59
C 300/2	Messing verchromt	1 - 10	15 - 145	77 60
C 300/2	Messing verchromt	1 - 14	15 - 203	72 60
C 300/2	Edelstahl	0,2 - 1	3 - 15	71 86
C 300/2	Edelstahl	0,2 - 3	3 - 45	71 65
C 300/2	Edelstahl	0,5 - 6	7 - 87	71 90
C 300/2	Edelstahl	1 - 10	15 - 145	71 66
C 300/2	Edelstahl	1 - 14	15 - 203	72 64
C 300/2 A	Messing verchromt	0,2 - 1	3 - 15	71 82
C 300/2 A	Messing verchromt	0,2 - 3	3 - 45	77 61
C 300/2 A	Messing verchromt	0,5 - 6	7 - 87	77 62
C 300/2 A	Messing verchromt	1 - 10	15 - 145	77 63
C 300/2 A	Messing verchromt	1 - 14	15 - 203	72 61
C 300/2 A	Edelstahl	0,2 - 1	3 - 15	71 87
C 300/2 A	Edelstahl	0,2 - 3	3 - 45	71 68
C 300/2 A	Edelstahl	0,5 - 6	7 - 87	71 91
C 300/2 A	Edelstahl	1 - 10	15 - 145	71 69
C 300/2 A	Edelstahl	1 - 14	15 - 203	72 65
C 300/2 B	Messing verchromt	0,2 - 1	3 - 15	71 83
C 300/2 B	Messing verchromt	0,2 - 3	3 - 45	77 64
C 300/2 B	Messing verchromt	0,5 - 6	7 - 87	77 65
C 300/2 B	Messing verchromt	1 - 10	15 - 145	77 66
C 300/2 B	Messing verchromt	1 - 14	15 - 203	72 62
C 300/2 B	Edelstahl	0,2 - 1	3 - 15	71 88
C 300/2 B	Edelstahl	0,2 - 3	3 - 45	71 71
C 300/2 B	Edelstahl	0,5 - 6	7 - 87	71 92
C 300/2 B	Edelstahl	1 - 10	15 - 145	71 72
C 300/2 B	Edelstahl	1 - 14	15 - 203	72 66
C 300/2 P	Messing verchromt	0,2 - 1	3 - 15	71 84
C 300/2 P	Messing verchromt	0,2 - 3	3 - 45	77 67
C 300/2 P	Messing verchromt	0,5 - 6	7 - 87	77 68
C 300/2 P	Messing verchromt	1 - 10	15 - 145	77 69
C 300/2 P	Messing verchromt	1 - 14	15 - 203	72 63

Linde GmbH

Linde GmbH, Reisholzer Bahnstraße 4, 40599 Düsseldorf

Tel: 0800 0530 530 0*, Fax: 0800 0530 530 11*, www.linde-gas.de

* kostenlos. Zur Sicherstellung eines hohen Niveaus

der Kundenbetreuung werden Daten unserer Kunden wie z.B. Telefonnummern elektronisch gespeichert und verarbeitet.



C 300/2 zweistufiger Flaschendruckminderer 300 bar HiQ[®] REDLINE

C 300/2 P	Edelstahl	0,2 - 1	3 - 15	71 89
C 300/2 P	Edelstahl	0,2 - 3	3 - 45	71 74
C 300/2 P	Edelstahl	0,5 - 6	7 - 87	71 93
C 300/2 P	Edelstahl	1 - 10	15 - 145	71 75
C 300/2 P	Edelstahl	1 - 14	15 - 203	72 67

Lieferumfang und Bestellangaben

Flaschendruckminderer mit Flaschenanschluss (Handanschluss) nach ISO 5415 auf der Hochdruckseite und Klemmringverschraubung 6 mm im Brauchgasausgang.

Neben der Artikelnummer bitte die Gasart angeben.

Andere Konfigurationen auf Anfrage.

Anwendung

Für alle Anwendungen in der Analytik, sowie Forschung und Entwicklung, bei denen hohe Anforderungen an Regelgenauigkeit, Zuverlässigkeit und Erhaltung der Gasreinheit gestellt werden, sowie für anspruchsvolle Laboranwendungen.

Der Druckminderer sollte nicht als Absperrorgan genutzt werden. Die Ausführung mit Absperrventil erlaubt die Absperrung/Öffnung des Gasstroms unter Beibehaltung der Druckminderereinstellung.

Die Ausführung mit Nadelventil erlaubt eine zusätzliche Dosierung des Gasstroms.

Die Ausführung mit Spüleinrichtung erlaubt eine Eigengasspülung der Hochdruckseite.

Technische Daten

	bar	psi
Vordruck max.	300	4351
Hinterdruck-Regelbereich	0,2 - 1	3 - 15
	0,2 - 3	3 - 44
	0,5 - 6	7 - 87
	1 - 10	14 - 145
	1 - 14	15 - 203
Manometer-Anzeigebereich	-1 - 1,5	-15 - 22
	-1 - 5	-15 - 73
	-1 - 10	-15 - 145
	-1 - 18	-15 - 261
	-1 - 25	-15 - 363
Gasreinheit	≤6.0	
Leckrate	≤10 ⁻⁹ mbar l/s He nach außen; bis 5x10 ⁻⁶ mbar l/s He im Sitz	

Anschlüsse

- Druckmindererkörper	6 x NPT 1/4" f
- Flaschendruckminderer	
- Brauchgasausgang	Klemmringverschraubung 6 mm
- Hochdruckeingang	Flaschenanschluss nach ISO 5145
- Abblaseventil Ausg.	NPT 1/4" f

Hinterdruckkonstanz Konstanter Hinterdruck bei Änderung des Vordrucks von 300 bar auf 0 bar

Cv-Wert 0,06

Werkstoffe

- Gehäuse	Ms-verchromt	Edelstahl
- Gehäusedichtung	PVDF	PCTFE
- Membrane	Hastelloy [®]	
- Sitzdichtung	PCTFE	
- Dichtung Abblaseventil	FKM / EPDM (gem. Gasart)	



C 300/2 zweistufiger Flaschendruckminderer 300 bar HiQ[®] REDLINE

Betriebstemperatur	-20°C bis +60°C
Partikelfilter	Im Eingang 10 µm, im Ausgang 100 µm
Ventile	Membranabsperrentil V 300 (Typ A, P) Membranregelventil V50 (Typ B)
Flaschenanschluss	Flaschenanschluss nach ISO 5145
Gewicht	max. 3,33 kg

Weiteres Zubehör

Gasartspezifischer Handanschluss, Klemmringverschraubungen aus Messing oder Edelstahl von 3 bis 12 mm oder 1/8" bis 1/2" für Brauchgas- und Abblaseventilaustrag, Kontaktmanometer.

Vorteile

Der Flaschendruckminderer C 300/2 wird in Übereinstimmung mit folgenden internationalen Standards gefertigt, getestet und geliefert:

ISO 9001

ISO 2503

EN ISO 5171

EN ISO 7291 (inkl. Sauerstoff-Ausbrennprüfung für Messing-verchromte Armaturen)

Jeder Fertigungsschritt, vom Design bis zum finalen Test, unterliegt einem Qualitätsmanagementsystem.

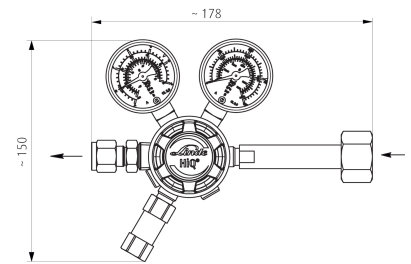


C 300/2 zweistufiger Flaschendruckminderer 300 bar HiQ[®] REDLINE

C 300/2



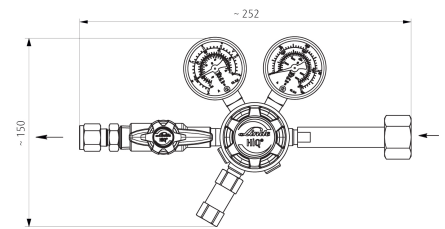
C 300/2



C 300/2 A



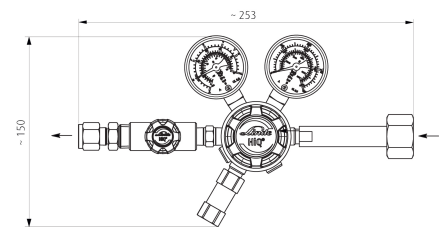
C 300/2 A



C 300/2 B



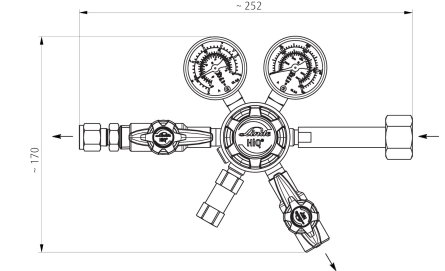
C 300/2 B



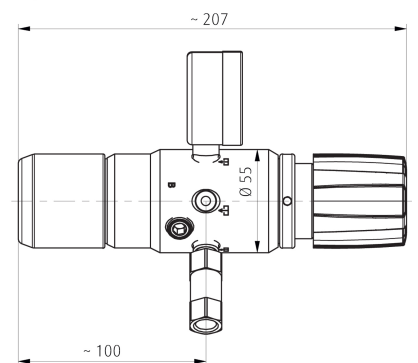
C 300/2 P



C 300/2 P



C 300/2 Seitenansicht



Alle Maßangaben in Millimeter



C 300/2 zweistufiger Flaschendruckminderer 300 bar HiQ[®] REDLINE

