



## C 300/1 einstufiger Flaschendruckminderer 300 bar HiQ<sup>®</sup> REDLINE

### Beschreibung

Membrandruckminderer

einstufig

für nicht korrosive Gase bis Reinheit 6.0 sowie Gasgemische mit geringfügiger Konzentration an korrosiven Komponenten.

Der C 300/1 kann ohne Ventil, mit Absperrventil (Typ A), mit Regelventil (Typ B) oder mit Spüleinrichtung für die Hochdruckseite (Typ P) ausgerüstet werden

### Bezeichnung

Typ	Werkstoff	bar	psi	Art.-Nr.
C 300/1	Messing verchromt	0,2 - 3	3 - 44	71 00
C 300/1	Messing verchromt	0,5 - 6	7 - 87	77 50
C 300/1	Messing verchromt	1 - 10	15 - 145	71 01
C 300/1	Messing verchromt	1 - 14	15 - 203	77 51
C 300/1	Messing verchromt	2,5 - 28	36 - 408	71 20
C 300/1	Messing verchromt	2,5 - 50	36 - 725	71 04
C 300/1	Messing verchromt	10 - 100	145 - 1450	78 12
C 300/1	Messing verchromt	10 - 200	145 - 2900	78 13
C 300/1	Edelstahl	0,2 - 3	3 - 44	71 25
C 300/1	Edelstahl	0,5 - 6	7 - 87	71 94
C 300/1	Edelstahl	1 - 10	15 - 145	71 26
C 300/1	Edelstahl	1 - 14	15 - 203	71 24
C 300/1	Edelstahl	2,5 - 28	36 - 408	71 48
C 300/1	Edelstahl	2,5 - 50	36 - 725	71 29
C 300/1 A	Messing verchromt	0,2 - 3	3 - 44	71 05
C 300/1 A	Messing verchromt	0,5 - 6	7 - 87	77 52
C 300/1 A	Messing verchromt	1 - 10	15 - 145	71 06
C 300/1 A	Messing verchromt	1 - 14	15 - 203	77 53
C 300/1 A	Messing verchromt	2,5 - 28	36 - 408	71 21
C 300/1 A	Messing verchromt	2,5 - 50	36 - 725	71 09
C 300/1 A	Messing verchromt	10 - 100	145 - 1450	78 14
C 300/1 A	Messing verchromt	10 - 200	145 - 2900	78 15
C 300/1 A	Edelstahl	0,2 - 3	3 - 44	71 30
C 300/1 A	Edelstahl	0,5 - 6	7 - 87	71 95
C 300/1 A	Edelstahl	1 - 10	15 - 145	71 31
C 300/1 A	Edelstahl	1 - 14	15 - 203	71 45
C 300/1 A	Edelstahl	2,5 - 28	36 - 408	71 49
C 300/1 A	Edelstahl	2,5 - 50	36 - 725	71 34
C 300/1 B	Messing verchromt	0,2 - 3	3 - 44	71 10
C 300/1 B	Messing verchromt	0,5 - 6	7 - 87	77 54
C 300/1 B	Messing verchromt	1 - 10	15 - 145	71 11
C 300/1 B	Messing verchromt	1 - 14	15 - 203	77 55
C 300/1 B	Messing verchromt	2,5 - 28	36 - 408	71 22
C 300/1 B	Messing verchromt	2,5 - 50	36 - 725	71 14
C 300/1 B	Edelstahl	0,2 - 3	3 - 44	71 35

Linde GmbH

Linde GmbH, Reisholzer Bahnstraße 4, 40599 Düsseldorf

Tel: 0800 0530 530 0\*, Fax: 0800 0530 530 11\*, [www.linde-gas.de](http://www.linde-gas.de)

\* kostenlos. Zur Sicherstellung eines hohen Niveaus

der Kundenbetreuung werden Daten unserer Kunden wie z.B. Telefonnummern elektronisch gespeichert und verarbeitet.



## C 300/1 einstufiger Flaschendruckminderer 300 bar HiQ® REDLINE

C 300/1 B	Edelstahl	0,5 - 6	7 - 87	71 96
C 300/1 B	Edelstahl	1 - 10	15 - 145	71 36
C 300/1 B	Edelstahl	1 - 14	15 - 203	71 46
C 300/1 B	Edelstahl	2,5 - 28	36 - 408	71 62
C 300/1 B	Edelstahl	2,5 - 50	36 - 725	71 39
C 300/1 P	Messing verchromt	0,2 - 3	3 - 44	71 15
C 300/1 P	Messing verchromt	0,5 - 6	7 - 87	77 56
C 300/1 P	Messing verchromt	1 - 10	15 - 145	71 16
C 300/1 P	Messing verchromt	1 - 14	15 - 203	77 57
C 300/1 P	Messing verchromt	2,5 - 28	36 - 408	71 23
C 300/1 P	Messing verchromt	2,5 - 50	36 - 725	71 19
C 300/1 P	Messing verchromt	10 - 100	145 - 1450	78 16
C 300/1 P	Messing verchromt	10 - 200	145 - 2900	78 17
C 300/1 P	Edelstahl	0,2 - 3	3 - 44	71 40
C 300/1 P	Edelstahl	0,5 - 6	7 - 87	71 97
C 300/1 P	Edelstahl	1 - 10	15 - 145	71 41
C 300/1 P	Edelstahl	1 - 14	15 - 203	71 47
C 300/1 P	Edelstahl	2,5 - 28	36 - 408	71 63
C 300/1 P	Edelstahl	2,5 - 50	36 - 725	71 44

### Lieferumfang und Bestellanaben

Flaschendruckminderer mit Flaschenanschluss (Handanschluss) nach ISO 5415 auf der Hochdruckseite und Klemmringverschraubung 6 mm im Brauchgasausgang.  
Neben der Artikelnummer bitte die Gasart angeben.  
Andere Konfigurationen auf Anfrage.

### Anwendung

Für alle Anwendungen in der Analytik, sowie Forschung und Entwicklung, bei denen hohe Anforderungen an Regelgenauigkeit, Zuverlässigkeit und Erhaltung der Gasreinheit gestellt werden, sowie für anspruchsvolle Laboranwendungen.  
Der Druckminderer sollte nicht als Absperrorgan genutzt werden. Die Ausführung mit Absperrventil erlaubt die Absperrung/Öffnung des Gasstroms unter Beibehaltung der Druckminderereinstellung. Die Ausführung mit Nadelventil erlaubt eine zusätzliche Dosierung des Gasstroms. Die Ausführung mit Spüleinrichtung erlaubt eine Eigengasspülung der Hochdruckseite.

### Technische Daten

	bar	psi
Vordruck max.	300	4351
Hinterdruck-Regelbereich	0,2 - 3	3 - 44
	0,5 - 6	7 - 87
	1 - 10	15 - 145
	1 - 14	15 - 203
	2,5 - 28	36 - 408
	2,5 - 50	36 - 725
	10 - 100	145 - 1450
	10 - 200	145 - 2900



## C 300/1 einstufiger Flaschendruckminderer 300 bar HiQ<sup>®</sup> REDLINE

Manometer-Anzeigebereich	-1 - 5	-15 - 73
	-1 - 10	-15 - 145
	-1 - 18	-15 - 261
	-1 - 25	-15 - 363
	0 - 40	0 - 580
	0 - 80	0 - 1160
	0 - 160	0 - 2320
	0 - 315	0 - 4570
Gasreinheit	≤6.0	
Leckrate	≤10 <sup>-9</sup> mbar l/s He nach außen; bis 5x10 <sup>-6</sup> mbar l/s He im Sitz	
Anschlüsse		
- Druckmindererkörper	6 x NPT 1/4" f	
- Flaschendruckminderer		
- Brauchgasausgang	Klemmringverschraubung 6 mm	
- Hochdruckeingang	Flaschenanschluss nach ISO 5145	
- Abblaseventil Ausg.	NPT 1/4" f	
Hinterdruckkonstanz	1,5 bar Hinterdruckanstieg bei Änderung des Vordrucks von 300 bar auf 0 bar	
Cv-Wert	0,09	
Werkstoffe		
- Gehäuse	Ms-verchromt	Edelstahl
- Gehäusedichtung	PVDF	PCTFE
- Membrane	Hastelloy <sup>®</sup>	
- Sitzdichtung	PCTFE	
- Dichtung Abblaseventil	FKM / EPDM (gem. Gasart)	
Betriebstemperatur	-20°C bis +60°C	
Partikelfilter	Im Eingang 10 µm, im Ausgang 100 µm	
Ventile	Membranabsperrventil V 300 (Typ A, P) Membranregelventil V50 (Typ B)	
Flaschenanschluss	Flaschenanschluss nach ISO 5145	
Gewicht	max. 2,5 kg	

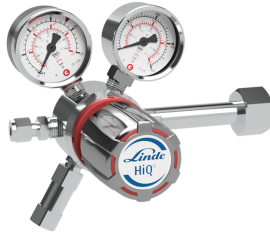
**Weiteres Zubehör** Gasartspezifischer Handanschluss, Klemmringverschraubungen aus Messing oder Edelstahl von 3 bis 12 mm oder 1/8" bis 1/2" für Brauchgas- und Abblaseventilanschluss, Kontaktmanometer.

**Vorteile** Der Flaschendruckminderer C 300/1 wird in Übereinstimmung mit folgenden internationalen Standards gefertigt, getestet und geliefert:  
 ISO 9001  
 ISO 2503  
 EN ISO 5171  
 EN ISO 7291 (inkl. Sauerstoff-Ausbrennprüfung für Messing-verchromte Armaturen)  
 Jeder Fertigungsschritt, vom Design bis zum finalen Test, unterliegt einem Qualitätsmanagementsystem.

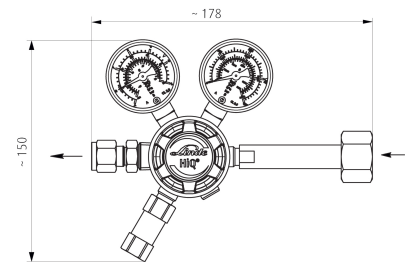


# C 300/1 einstufiger Flaschendruckminderer 300 bar HiQ<sup>®</sup> REDLINE

C 300/1



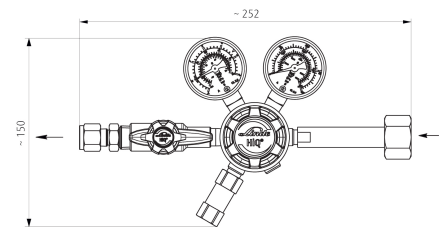
C 300/1



C 300/1 A



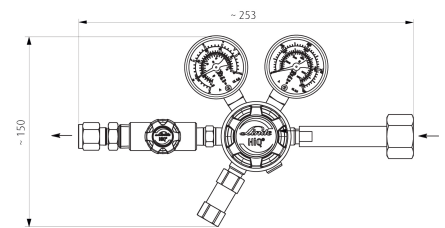
C 300/1 A



C 300/1 B



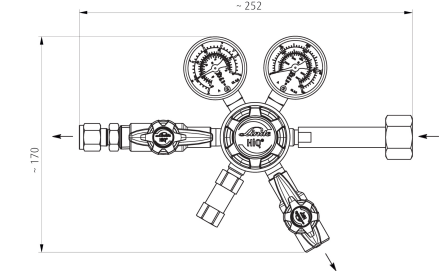
C 300/1 B



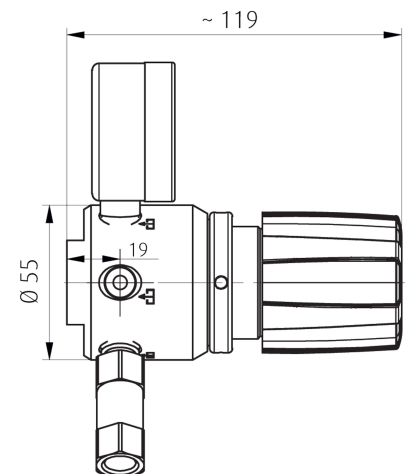
C 300/1 P



C 300/1 P



C 300/1 Seitenansicht





# C 300/1 einstufiger Flaschendruckminderer 300 bar HiQ<sup>®</sup> REDLINE

