



## C 200/2 zweistufiger Flaschendruckminderer HiQ<sup>®</sup> REDLINE

### Beschreibung

Membrandruckminderer  
zweistufig

für nicht korrosive Gase bis Reinheit 6.0 sowie Gasgemische mit geringfügiger Konzentration an korrosiven Komponenten.

Der C 200/2 kann ohne Ventil, mit Absperrventil (Typ A), mit Regelventil (Typ B) oder mit Spüleinrichtung für die Hochdruckseite (Typ P) ausgerüstet werden.

### Bezeichnung

Typ	Werkstoff	bar	psi	Art.-Nr.
C 200/2	Messing verchromt	0,2 - 1	3 - 15	31 82
C 200/2	Messing verchromt	0,2 - 3	3 - 44	54 81
C 200/2	Messing verchromt	0,5 - 6	7 - 87	44 60
C 200/2	Messing verchromt	1 - 10	15 - 145	44 61
C 200/2	Messing verchromt	1 - 14	15 - 203	78 08
C 200/2	Edelstahl	0,2 - 1	3 - 15	31 86
C 200/2	Edelstahl	0,2 - 3	3 - 44	54 85
C 200/2	Edelstahl	0,5 - 6	7 - 87	44 63
C 200/2	Edelstahl	1 - 10	15 - 145	44 64
C 200/2 A	Messing verchromt	0,2 - 1	3 - 15	31 83
C 200/2 A	Messing verchromt	0,2 - 3	3 - 44	54 82
C 200/2 A	Messing verchromt	0,5 - 6	7 - 87	31 25
C 200/2 A	Messing verchromt	1 - 10	15 - 145	31 26
C 200/2 A	Messing verchromt	1 - 14	15 - 203	78 09
C 200/2 A	Edelstahl	0,2 - 1	3 - 15	31 88
C 200/2 A	Edelstahl	0,2 - 3	3 - 45	54 86
C 200/2 A	Edelstahl	0,5 - 6	7 - 87	31 34
C 200/2 A	Edelstahl	1 - 10	15 - 145	31 35
C 200/2 B	Messing verchromt	0,2 - 1	3 - 15	31 84
C 200/2 B	Messing verchromt	0,2 - 3	3 - 45	54 83
C 200/2 B	Messing verchromt	0,5 - 6	7 - 87	31 28
C 200/2 B	Messing verchromt	1 - 10	15 - 145	31 29
C 200/2 B	Messing verchromt	1 - 14	15 - 203	78 10
C 200/2 B	Edelstahl	0,2 - 1	3 - 15	31 96
C 200/2 B	Edelstahl	0,2 - 3	3 - 45	54 87
C 200/2 B	Edelstahl	0,5 - 6	7 - 87	31 37
C 200/2 B	Edelstahl	1 - 10	15 - 145	31 38
C 200/2 P	Messing verchromt	0,2 - 1	3 - 15	31 85
C 200/2 P	Messing verchromt	0,2 - 3	3 - 44	54 84
C 200/2 P	Messing verchromt	0,5 - 6	7 - 87	31 31
C 200/2 P	Messing verchromt	1 - 10	15 - 145	31 32
C 200/2 P	Messing verchromt	1 - 14	15 - 203	78 11
C 200/2 P	Edelstahl	0,2 - 1	3 - 15	31 97
C 200/2 P	Edelstahl	0,2 - 3	3 - 44	54 88
C 200/2 P	Edelstahl	0,5 - 6	7 - 87	31 40

### Linde GmbH

Linde GmbH, Reisholzer Bahnstraße 4, 40599 Düsseldorf

Tel: 0800 0530 530 0\*, Fax: 0800 0530 530 11\*, [www.linde-gas.de](http://www.linde-gas.de)

\* kostenlos. Zur Sicherstellung eines hohen Niveaus

der Kundenbetreuung werden Daten unserer Kunden wie z.B. Telefonnummern elektronisch gespeichert und verarbeitet.



## C 200/2 zweistufiger Flaschendruckminderer HiQ® REDLINE

C 200/2 P	Edelstahl	1 - 10	15 - 145	31 41
-----------	-----------	--------	----------	-------

### Lieferumfang und Bestellungen

Flaschendruckminderer mit Flaschenanschluss (Sechskant) nach DIN 477 auf der Hochdruckseite und Klemmringverschraubung 6 mm im Brauchgasausgang.  
Neben der Artikelnummer bitte die Gasart angeben.  
Andere Konfigurationen auf Anfrage.

### Anwendung

Für alle Anwendungen, bei denen ein konstanter Hinterdruck, unabhängig vom Flaschendruck, gefordert wird.  
Für alle Anwendungen in der Analytik sowie Forschung und Entwicklung, bei denen hohe Anforderungen an Regelgenauigkeit, Zuverlässigkeit und Erhaltung der Gasreinheit gestellt werden, sowie für anspruchsvolle Laboranwendungen.  
Der Druckminderer sollte nicht als Absperrorgan genutzt werden. Die Ausführung mit Absperrventil erlaubt die Absperrung/Öffnung des Gasstroms unter Beibehaltung der Druckminderereinstellung. Die Ausführung mit Nadelventil erlaubt eine zusätzliche Dosierung des Gasstroms. Die Ausführung mit Spüleinrichtung erlaubt eine Eigengasspülung der Hochdruckseite.

### Technische Daten

	bar	psi
Vordruck max.	230	3300
Hinterdruck-Regelbereich	0,2 - 1	3 - 15
	0,2 - 3	3 - 44
	0,5 - 6	7 - 87
	1 - 10	15 - 145
	1 - 14	15 - 203
Manometer-Anzeigebereich	-1 - 1,5	-15 - 22
	-1 - 5	-15 - 73
	-1 - 10	-15 - 145
	-1 - 18	-1 - 261
	-1 - 25	-1 - 363
Gasreinheit	≤6.0	
Leckrate	≤10 <sup>-9</sup> mbar l/s He nach außen; bis 5x10 <sup>-6</sup> mbar l/s He im Sitz	
<b>Anschlüsse</b>		
- Druckmindererkörper	6 x NPT 1/4" f	
- Flaschendruckminderer		
- Brauchgasausgang	Klemmringverschraubung 6 mm	
- Hochdruckeingang	Flaschenanschluss nach DIN 477	
- Abblaseventil Ausg.	NPT 1/4" f	
Hinterdruckkonstanz	Konstanter Hinterdruck bei Änderung des Vordrucks von 200 bar auf 0 bar	
Cv-Wert	0,06	
<b>Werkstoffe</b>		
- Gehäuse	Messing verchromt	Edelstahl
- Gehäusedichtung	PVDF	PCTFE
- Membrane	Hastelloy®	
- Sitzdichtung	PCTFE	
Betriebstemperatur	-20°C bis +60°C	
Partikelgröße	Im Eingang 10 µm, im Ausgang 100 µm	
Ventile	Membranabsperrentil V 300 (Typ A, P) Membranregelventil V	

Linde GmbH  
Gases Division, Seitnerstrasse 70, 82049 Pullach, Deutschland  
Telefon: 0800-0530 530 0, Telefax: 0800-0530 530 11, www.linde-gas.de

Zur Sicherstellung eines hohen Niveaus der Kundenbetreuung werden Daten unserer Kunden wie z.B. Telefonnummern elektronisch gespeichert und verarbeitet.

Änderungen vorbehalten  
Stand





## C 200/2 zweistufiger Flaschendruckminderer HiQ<sup>®</sup> REDLINE

Flaschenanschluss	Sechskantanschluss nach DIN 477 andere Anschlüsse auf Anfrage
-------------------	--

Gewicht	max. 3,33 kg
---------	--------------

### Weiteres Zubehör

Gasartspezifischer Handanschluss, Klemmringverschraubungen aus Messing oder Edelstahl von 3 bis 12 mm oder 1/8" bis 1/2" für Brauchgas- und Abblaseventilaustritt, Kontaktmanometer.

### Vorteile

Der Flaschendruckminderer C 200/2 wird in Übereinstimmung mit folgenden internationalen Standards gefertigt, getestet und geliefert:

ISO 9001

ISO 2503

EN ISO 5171

EN ISO 7291 (inkl. Sauerstoff-Ausbrennprüfung für Messing-verchromte Armaturen und Edelstahl Armaturen)

Jeder Fertigungsschritt, vom Design bis zum finalen Test, unterliegt einem Qualitätsmanagementsystem.

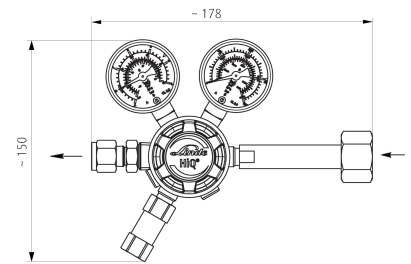


# C 200/2 zweistufiger Flaschendruckminderer HiQ<sup>®</sup> REDLINE

C 200/2



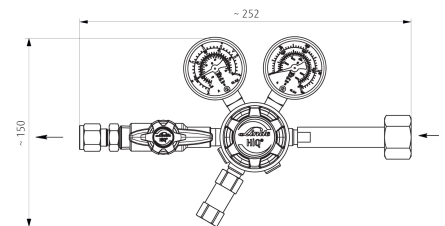
C 200/2



C 200/2 A



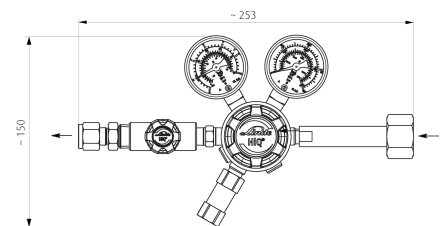
C 200/2 A



C 200/2 B



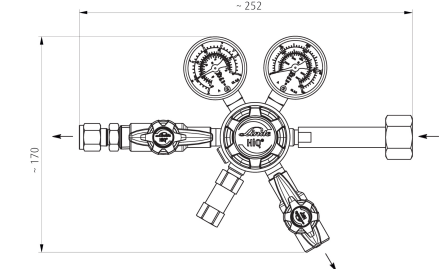
C 200/2 B



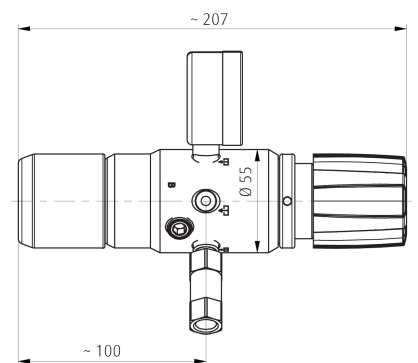
C 200/2 P



C 200/2 P



C 200/2 Seitenansicht



Alle Maßangaben in Millimeter



# C 200/2 zweistufiger Flaschendruckminderer HiQ<sup>®</sup> REDLINE

