



## C 200/2 TP zweistufiger t-purge Flaschendruckminderer

**Beschreibung** Membrandruckminderer  
zweistufig  
mit Fremdgasspülung (tee purge)  
für leicht korrosive sowie toxische Gase und Gasgemische.  
Der C 200/2 TP kann hinterdruckseitig ohne Ventil, mit Absperrventil (Typ A) oder Regelventil (Typ B) ausgerüstet werden.

Bezeichnung	Typ	Werkstoff	bar	psi	Art.-Nr.
	C 200/2 TP	Edelstahl	0,2 - 3	3 - 44	761 6320
	C 200/2 TP	Edelstahl	0,5 - 6	7 - 87	761 6321
	C 200/2 TP	Edelstahl	1 - 10	15 - 145	761 6322
	C 200/2 TP	Messing verchromt	0,2 - 3	3 - 44	761 6323
	C 200/2 TP	Messing verchromt	0,5 - 6	7 - 87	761 6324
	C 200/2 TP	Messing verchromt	1 - 10	15 - 145	761 6325
	C 200/2 TP A	Edelstahl	0,2 - 3	3 - 44	761 6326
	C 200/2 TP A	Edelstahl	0,5 - 6	7 - 87	761 6327
	C 200/2 TP A	Edelstahl	0,5 - 10	8 - 145	761 6328
	C 200/2 TP A	Messing verchromt	0,2 - 3	3 - 44	761 6329
	C 200/2 TP A	Messing verchromt	0,5 - 6	7 - 87	761 6330
	C 200/2 TP A	Messing verchromt	1 - 10	15 - 145	761 6331
	C 200/2 TP B	Edelstahl	0,2 - 3	3 - 44	761 6332
	C 200/2 TP B	Edelstahl	0,5 - 6	7 - 87	761 6333
	C 200/2 TP B	Edelstahl	1 - 10	15 - 145	761 6334
	C 200/2 TP B	Messing verchromt	0,2 - 3	3 - 44	761 6335
	C 200/2 TP B	Messing verchromt	0,5 - 6	7 - 87	761 6336
	C 200/2 TP B	Messing verchromt	1 - 10	15 - 145	761 6337

**Lieferumfang und Bestellangaben** Flaschendruckminderer mit Flaschenanschluss (Sechskant) nach DIN 477 und Fremdgasspüleinrichtung (tee purge) auf der Hochdruckseite sowie Klemmringverschraubung 6 mm im Brauchgasausgang, Spülgasein- und Abblaseventilanschluss.  
Neben der Artikelnummer bitte die Gasart angeben.  
Andere Konfigurationen auf Anfrage.

**Anwendung** Für kurzzeitige Einsätze mit leicht korrosiven sowie toxischen Gasen, bei denen ein konstanter Hinterdruck unabhängig vom Flaschendruck gefordert und eine Ableitung des Spülgases durch die Anwendung möglich ist.  
Für Analysetechnik, spezielle Laboranwendungen, sowie Forschung und Entwicklung.

Technische Daten	bar	psi
Vordruck max.	230	3300
Hinterdruck-Regelbereich	0,2 - 3	3 - 44
	0,5 - 6	7 - 87
	1 - 10	15 - 145

### Linde GmbH

Linde GmbH, Reisholzer Bahnstraße 4, 40599 Düsseldorf  
Tel: 0800 0530 530 0\*, Fax: 0800 0530 530 11\*, [www.linde-gas.de](http://www.linde-gas.de)

\* kostenlos. Zur Sicherstellung eines hohen Niveaus

der Kundenbetreuung werden Daten unserer Kunden wie z.B. Telefonnummern elektronisch gespeichert und verarbeitet.



## C 200/2 TP zweistufiger t-purge Flaschendruckminderer

Manometer-Anzeigebereich	-1 - 5 -1 - 10 -1 - 18	-15 - 73 -15 - 145 -15 - 261
Gasreinheit	≤6.0	
Leckrate	≤10 <sup>-9</sup> mbar l/s He nach außen; bis 5x10 <sup>-6</sup> mbar l/s He im Sitz	
<b>Anschlüsse</b>		
- Druckmindererkörper	6 x NPT 1/4" f	
- Flaschendruckminderer		
- Brauchgasausgang	Klemmringverschraubung 6 mm	
- Hochdruckeingang	Flaschenanschluss nach DIN 477	
- Spülgaseingang	Klemmringverschraubung 6 mm	
- Abblaseventil Ausg.	Klemmringverschraubung 6 mm	
Hinterdruckkonstanz	Konstanter Hinterdruck bei Änderung des Vordrucks von 200 bar auf 0 bar	
Cv-Wert	0,06	
<b>Werkstoffe</b>		
- Gehäuse	Edelstahl	Ms-verchromt
- Gehäusedichtung	PCTFE	PVDF
- Membrane	Hastelloy®	
- Sitzdichtung	PCTFE	
- Dichtung Abblaseventil	FKM / EPDM (gem. Gasart)	
Betriebstemperatur	-20°C bis +60°C	
Partikelfilter	Im Eingang 10 µm, im Ausgang 100 µm	
Ventile	Membranabsperrentil V 300 (Typ A) Membranregelventil V 50 (Typ B)	
Flaschenanschluss	Sechskantanschluss nach DIN 477 andere Anschlüsse auf Anfrage	
Gewicht	max. 3,33 kg	

**Weiteres Zubehör** Gasartspezifischer Handanschluss, Klemmringverschraubungen aus Edelstahl von 3 bis 12 mm oder 1/8" bis 1/2" für Spülgas-, Brauchgas und Abblaseventilanschluss, Kontaktmanometer.  
Option: Alle Innenteile des Druckminderers aus Hastelloy®.

**Vorteile** Der Flaschendruckminderer C 200/2 TP wird in Übereinstimmung mit folgenden internationalen Standards gefertigt, getestet und geliefert:  
ISO 9001  
ISO 2503  
EN ISO 5171  
EN ISO 7291  
EN ISO 7291 (inkl. Sauerstoff-Ausbrennprüfung für Messing-verchromte Armaturen und Edelstahl Armaturen)

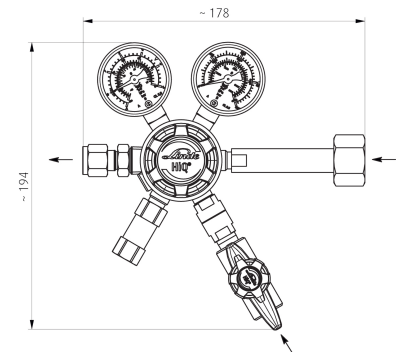


# C 200/2 TP zweistufiger t-purge Flaschendruckminderer

C 200/2 TP



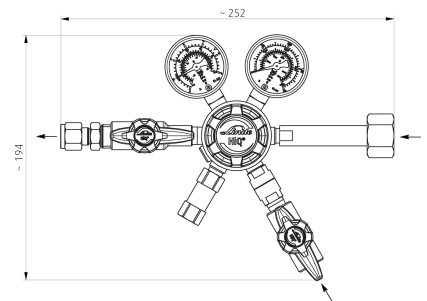
C 200/2 TP



C 200/2 TP A



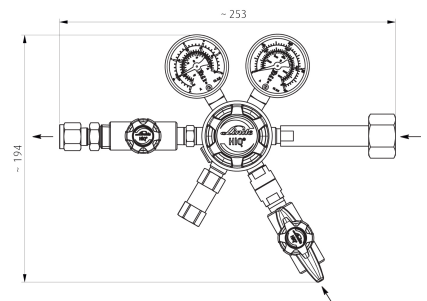
C 200/2 TP A



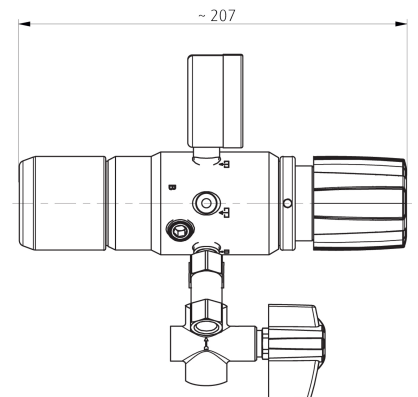
C 200/2 TP B



C 200/2 TP B



C 200/2 TP Seitenansicht



Alle Maßangaben in Millimeter



# C 200/2 TP zweistufiger t-purge Flaschendruckminderer

