



C 200/2 CP zweistufiger cross-purge Flaschendruckminderer

Beschreibung Membrandruckminderer zweistufig mit Fremdgasspülung (cross purge) mittels 3-Wege Spülblock mit minimalem Totraum für leicht korrosive sowie toxische Gase und Gasgemische. Der C 200/2 CP kann hinterdruckseitig ohne Ventil, mit Absperrventil (Typ A) oder Regelventil (Typ B) ausgerüstet werden.

Bezeichnung	Typ	Werkstoff	bar	psi	Art.-Nr.
	C 200/2 CP	Edelstahl	0,2 - 3	3 - 44	761 6360
	C 200/2 CP	Edelstahl	0,5 - 6	7 - 87	761 6361
	C 200/2 CP	Edelstahl	1 - 10	15 - 145	761 6362
	C 200/2 CP A	Edelstahl	0,2 - 3	3 - 44	761 6363
	C 200/2 CP A	Edelstahl	0,5 - 6	7 - 87	761 6364
	C 200/2 CP A	Edelstahl	1 - 10	15 - 145	761 6365
	C 200/2 CP B	Edelstahl	0,2 - 3	3 - 44	761 6366
	C 200/2 CP B	Edelstahl	0,5 - 6	7 - 87	761 6367
	C 200/2 CP B	Edelstahl	1 - 10	15 - 145	761 6368

Lieferumfang und Bestellangaben Flaschendruckminderer mit Flaschenanschluss (Sechskant) nach DIN 477 und Fremdgasspüleinrichtung (cross purge) auf der Hochdruckseite sowie Klemmringverschraubung 6 mm im Brauchgasausgang, Spülgasein- und Spülgasausgang und Abblaseventilausgang. Neben der Artikelnummer bitte die Gasart angeben. Andere Konfigurationen auf Anfrage.

Anwendung Für kurzzeitige Einsätze mit leicht korrosiven sowie toxischen Gasen, bei denen ein konstanter Hinterdruck unabhängig vom Flaschendruck gefordert wird. Für Analysentechnik, spezielle Laboranwendungen, sowie Forschung und Entwicklung.

Technische Daten	bar	psi
Vordruck max.	230	3300
Hinterdruck-Regelbereich	0,2 - 3 0,5 - 6 1 - 10	3 - 44 7 - 87 15 - 145
Manometer-Anzeigebereich	-1 - 5 -1 - 10 -1 - 18	-15 - 73 -15 - 145 -1 - 261
Gasreinheit	≤6.0	
Leckrate	≤10-8/5x10-6 mbar l/s He nach außen/im Sitz	

Linde GmbH

Linde GmbH, Reisholzer Bahnstraße 4, 40599 Düsseldorf
Tel: 0800 0530 530 0*, Fax: 0800 0530 530 11*, www.linde-gas.de

* kostenlos. Zur Sicherstellung eines hohen Niveaus der Kundenbetreuung werden Daten unserer Kunden wie z.B. Telefonnummern elektronisch gespeichert und verarbeitet.



C 200/2 CP zweistufiger cross-purge Flaschendruckminderer

Anschlüsse	
- Druckmindererkörper	6 x NPT 1/4" f
- Flaschendruckminderer	
- Brauchgasausgang	Klemmringverschraubung 6 mm
- Hochdruckeingang	Flaschenanschluss nach DIN 477
- Spülgasausgang	Klemmringverschraubung 6 mm
- Spülgaseingang	Klemmringverschraubung 6 mm
- Abblaseventil Ausg.	Klemmringverschraubung 6 mm
Hinterdruckkonstanz	Konstanter Hinterdruck bei Änderung des Vordrucks von 200 bar auf 0 bar
Cv-Wert	0,06 (Druckminder der Baugruppe)
Werkstoffe	Druckminderer Spülblock
- Gehäuse	Edelstahl Edelstahl
- Gehäusedichtung	PCTFE -
- Membrane	Hastelloy®
- Sitzdichtungen	PCTFE
- Dichtung Abblaseventil	FKM / EPDM (gem. Gasart)
Betriebstemperatur	-20°C bis +60°C
Partikelfilter	Im Eingang 10 µm, im Ausgang 100 µm
Ventile	Membranabsperrentil V 300 (Typ A) Membranregelventil V 50 (Typ B)
Flaschenanschluss	Sechskantanschluss nach DIN 477 andere Anschlüsse auf Anfrage
Gewicht	max. 5,1 kg

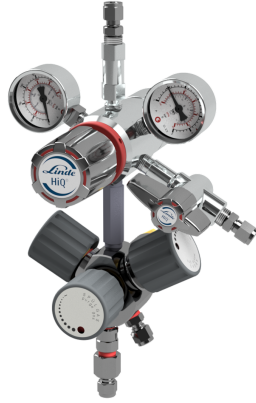
Weiteres Zubehör

Gasartspezifischer Handanschluss, Klemmringverschraubungen aus Edelstahl von 3 bis 12 mm oder 1/8" bis 1/2" für Spülgas-, Brauchgas-, Abgas- und Abblaseventilanschluss, Kontaktmanometer.
Option: Alle Innenteile des Druckminderers aus Hastelloy®.

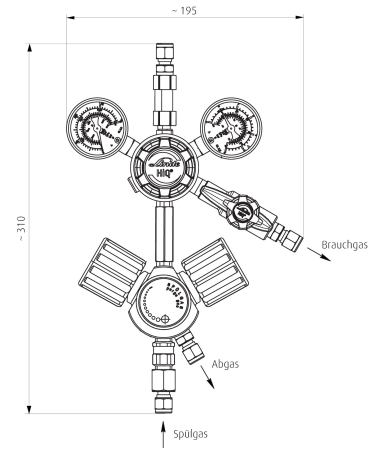


C 200/2 CP zweistufiger cross-purge Flaschendruckminderer

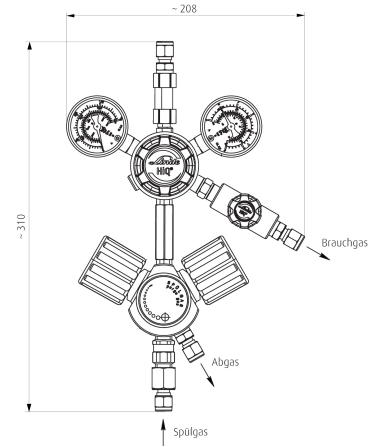
C 200/2 CP



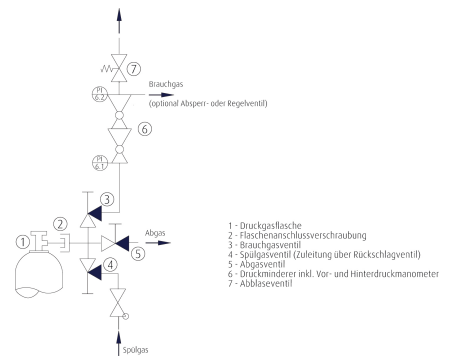
C 200/2 CP A



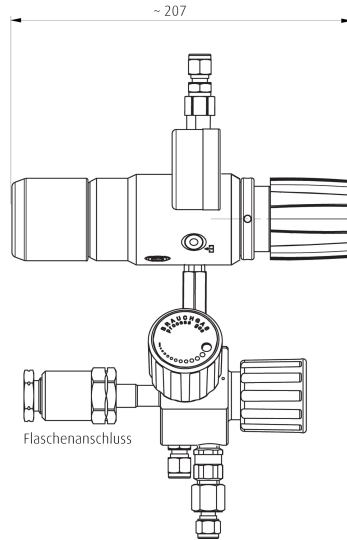
C 200/2 CP B



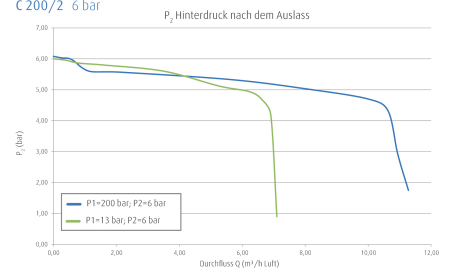
Alle Maßangaben in Millimeter



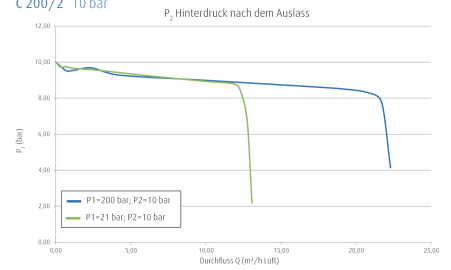
C 200/2 CP Seitenansicht



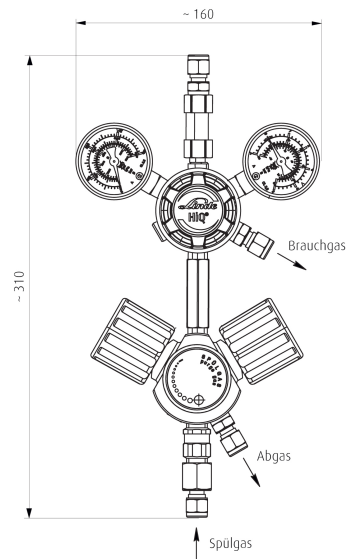
C 200/2 6 bar



C 200/2 10 bar



C 200/2 CP



C 200/2 3 bar

