



C 200/1 einstufiger Flaschendruckminderer HiQ[®] REDLINE

Beschreibung

Membrandruckminderer

einstufig

für nicht korrosive Gase bis Reinheit 6.0 sowie Gasgemische mit geringfügiger Konzentration an korrosiven Komponenten.

Der C 200/1 kann ohne Ventil, mit Absperrventil (Typ A), mit Regelventil (Typ B) oder mit Spüleinrichtung für die Hochdruckseite (Typ P) ausgerüstet werden

Bezeichnung

Typ	Werkstoff	bar	psi	Art.-Nr.
C 200/1	Messing verchromt	0,2 - 3	3 - 44	44 51
C 200/1	Messing verchromt	0,5 - 6	7 - 87	54 65
C 200/1	Messing verchromt	1 - 14	15 - 203	54 66
C 200/1	Messing verchromt	2,5 - 28	36 - 406	78 00
C 200/1	Messing verchromt	2,5 - 50	36 - 725	44 53
C 200/1	Messing verchromt	10 - 200	145 - 2900	44 54
C 200/1	Edelstahl	0,2 - 3	3 - 44	44 55
C 200/1	Edelstahl	0,5 - 6	7 - 87	54 73
C 200/1	Edelstahl	1 - 14	15 - 203	54 74
C 200/1	Edelstahl	2,5 - 28	36 - 408	78 04
C 200/1	Edelstahl	2,5 - 50	36 - 725	44 57
C 200/1	Edelstahl	10 - 200	145 - 2900	44 58
C 200/1 A	Messing verchromt	0,2 - 3	3 - 44	31 00
C 200/1 A	Messing verchromt	0,5 - 6	7 - 87	54 67
C 200/1 A	Messing verchromt	1 - 14	15 - 203	54 68
C 200/1 A	Messing verchromt	2,5 - 28	36 - 408	78 01
C 200/1 A	Messing verchromt	2,5 - 50	36 - 725	31 02
C 200/1 A	Messing verchromt	10 - 200	145 - 2900	31 03
C 200/1 A	Edelstahl	0,2 - 3	3 - 44	31 12
C 200/1 A	Edelstahl	0,5 - 6	7 - 87	54 75
C 200/1 A	Edelstahl	1 - 14	15 - 203	54 76
C 200/1 A	Edelstahl	2,5 - 28	36 - 408	78 05
C 200/1 A	Edelstahl	2,5 - 50	36 - 725	31 14
C 200/1 A	Edelstahl	10 - 200	145 - 2900	31 15
C 200/1 B	Messing verchromt	0,2 - 3	3 - 44	31 04
C 200/1 B	Messing verchromt	0,5 - 6	7 - 87	54 69
C 200/1 B	Messing verchromt	1 - 14	15 - 203	54 70
C 200/1 B	Messing verchromt	2,5 - 28	36 - 408	78 02
C 200/1 B	Edelstahl	0,2 - 3	3 - 44	31 16
C 200/1 B	Edelstahl	0,5 - 6	7 - 87	54 77
C 200/1 B	Edelstahl	1 - 14	15 - 203	54 78
C 200/1 B	Edelstahl	2,5 - 28	36 - 408	78 06
C 200/1 P	Messing verchromt	0,3 - 3	4 - 45	31 08
C 200/1 P	Messing verchromt	0,5 - 6	7 - 87	54 71
C 200/1 P	Messing verchromt	1 - 14	15 - 203	54 72

Linde GmbH

Linde GmbH, Reisholzer Bahnstraße 4, 40599 Düsseldorf

Tel: 0800 0530 530 0*, Fax: 0800 0530 530 11*, www.linde-gas.de

* kostenlos. Zur Sicherstellung eines hohen Niveaus

der Kundenbetreuung werden Daten unserer Kunden wie z.B. Telefonnummern elektronisch gespeichert und verarbeitet.



C 200/1 einstufiger Flaschendruckminderer HiQ[®] REDLINE

C 200/1 P	Messing verchromt	2,5 - 28	36 - 408	78 03
C 200/1 P	Messing verchromt	2,5 - 50	36 - 725	31 10
C 200/1 P	Messing verchromt	10 - 200	145 - 2900	31 11
C 200/1 P	Edelstahl	0,2 - 3	3 - 44	31 20
C 200/1 P	Edelstahl	0,5 - 6	7 - 87	54 79
C 200/1 P	Edelstahl	1 - 14	15 - 203	54 80
C 200/1 P	Edelstahl	2,5 - 28	36 - 408	78 07
C 200/1 P	Edelstahl	2,5 - 50	36 - 725	31 22
C 200/1 P	Edelstahl	10 - 200	145 - 2900	31 23

Lieferumfang und Bestellangaben

Flaschendruckminderer mit Flaschenanschluss (Sechskant) nach DIN 477 auf der Hochdruckseite und Klemmringverschraubung 6 mm im Brauchgasausgang.

Neben der Artikelnummer bitte die Gasart angeben.

Andere Konfigurationen auf Anfrage.

Anwendung

Für alle Anwendungen in der Analytik, sowie Forschung und Entwicklung, bei denen hohe Anforderungen an Regelgenauigkeit, Zuverlässigkeit und Erhaltung der Gasreinheit gestellt werden, sowie für anspruchsvolle Laboranwendungen.

Der Druckminderer sollte nicht als Absperrorgan genutzt werden. Die Ausführung mit Absperrventil erlaubt die Absperrung/Öffnung des Gasstroms unter Beibehaltung der Druckminderereinstellung.

Die Ausführung mit Nadelventil erlaubt eine zusätzliche Dosierung des Gasstroms.

Die Ausführung mit Spüleinrichtung erlaubt eine Eigengasspülung der Hochdruckseite.

Technische Daten

	bar	psi
Vordruck max.	230	3300
Hinterdruck-Regelbereich	0,2 - 3	3 - 44
	0,5 - 6	7 - 87
	1 - 14	15 - 203
	2,5 - 28	36 - 408
	2,5 - 50	36 - 725
	10 - 200	145 - 2900
Manometer-Anzeigebereich	-1 - 5	-15 - 73
	-1 - 10	-15 - 145
	-1 - 25	-1 - 363
	0 - 40	0 - 580
	0 - 80	0 - 1160
	0 - 315	0 - 4570
Gasreinheit	≤6.0	
Leckrate	≤10 ⁻⁹ mbar l/s He nach außen; bis 5x10 ⁻⁶ mbar l/s He im Sitz	
Anschlüsse		
- Druckmindererkörper	6 x NPT 1/4" f	
- Flaschendruckminderer		
- Brauchgasausgang	Klemmringverschraubung 6 mm	
- Hochdruckeingang	Flaschenanschluss nach DIN 477	
- Abblaseventil Ausg.	NPT 1/4" f	
Hinterdruckkonstanz	0,9 bar Hinterdruckanstieg bei Änderung des Vordrucks von 200 bar auf 0 bar	
Cv-Wert	0,09	



C 200/1 einstufiger Flaschendruckminderer HiQ[®] REDLINE

Werkstoffe		
- Gehäuse	Ms-verchromt	Edelstahl 316L
- Membrane	Hastelloy [®]	
- Sitzdichtung	PCTFE	
- Dichtung Abblaseventil	FKM / EPDM (gem. Gasart)	
Betriebstemperatur	-20°C bis +60°C	
Partikelfilter	Im Eingang 10 µm, im Ausgang 100 µm	
Ventile	Membranabsperrentil V 300 (Typ A, P) Membranregelventil V 50 (Typ B)	
Flaschenanschluss	Sechskantanschluss nach DIN 477 andere Anschlüsse auf Anfrage	
Gewicht	max. 2,5 kg	

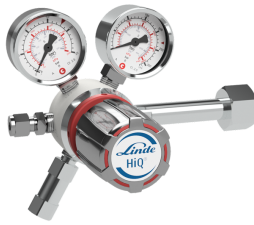
Weiteres Zubehör Gasartspezifischer Handanschluss, Klemmringverschraubungen aus Messing oder Edelstahl von 3 bis 12 mm oder 1/8" bis 1/2" für Brauchgas- und Abblaseventilaustritt, Kontaktmanometer.

Vorteile Der Flaschendruckminderer C 200/1 wird in Übereinstimmung mit folgenden internationalen Standards gefertigt, getestet und geliefert:
ISO 9001
ISO 2503
EN ISO 5171
EN ISO 7291 (inkl. Sauerstoff-Ausbrennprüfung für Messing-verchromte Armaturen und Edelstahl Armaturen)
Jeder Fertigungsschritt, vom Design bis zum finalen Test, unterliegt einem Qualitätsmanagementsystem.

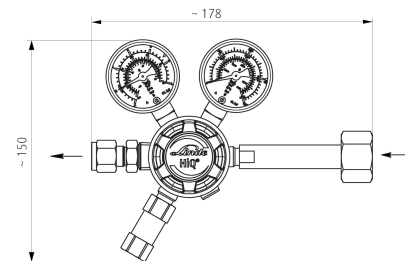


C 200/1 einstufiger Flaschendruckminderer HiQ[®] REDLINE

C 200/1



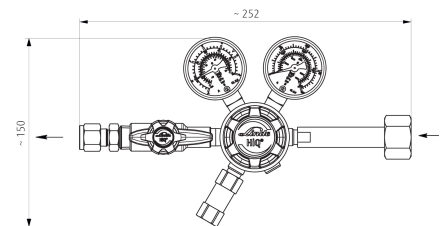
C 200/1



C 200/1 A



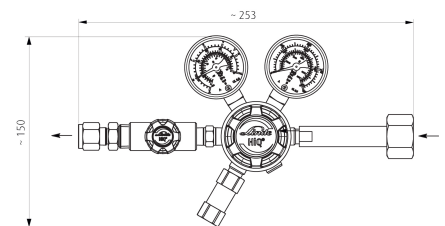
C 200/1 A



C 200/1 B



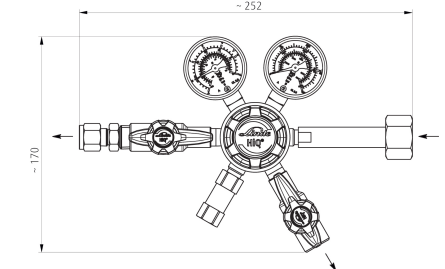
C 200/1 B



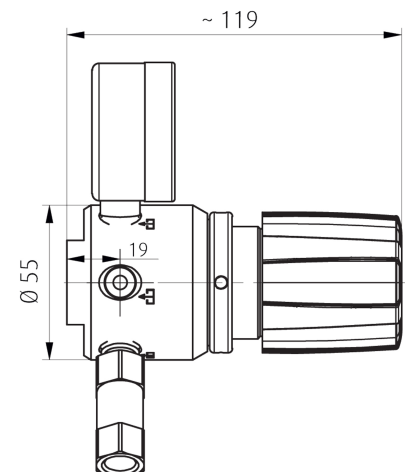
C 200/1 P



C 200/1 P



C 200/1 Seitenansicht





C 200/1 einstufiger Flaschendruckminderer HiQ[®] REDLINE

