



C 200/1 TP einstufiger t-purge Flaschendruckminderer

Beschreibung Membrandruckminderer einstufig mit Fremdgasspülung (tee purge) für leicht korrosive sowie toxische Gase und Gasgemische. Der C 200/1 TP kann hinterdruckseitig ohne Ventil, mit Absperrventil (Typ A) oder Regelventil (Typ B) ausgerüstet werden.

Bezeichnung	Typ	Werkstoff	bar	psi	Art.-Nr.
	C 200/1 TP	Messing verchromt	0,2 - 3	3 - 44	761 6303
	C 200/1 TP	Messing verchromt	0,5 - 6	7 - 87	761 6304
	C 200/1 TP	Messing verchromt	1 - 14	15 - 203	761 6305
	C 200/1 TP	Edelstahl	0,2 - 3	3 - 44	761 6300
	C 200/1 TP	Edelstahl	0,5 - 6	7 - 87	761 6301
	C 200/1 TP	Edelstahl	1 - 14	15 - 203	761 6302
	C 200/1 TP A	Messing verchromt	0,3 - 3	4 - 45	761 6309
	C 200/1 TP A	Messing verchromt	0,5 - 6	7 - 87	761 6310
	C 200/1 TP A	Messing verchromt	1 - 14	15 - 203	761 6311
	C 200/1 TP A	Edelstahl	0,2 - 3	3 - 44	761 6306
	C 200/1 TP A	Edelstahl	0,5 - 6	7 - 87	761 6307
	C 200/1 TP A	Edelstahl	1 - 14	15 - 203	761 6308
	C 200/1 TP B	Messing verchromt	0,2 - 3	3 - 44	761 6315
	C 200/1 TP B	Messing verchromt	0,5 - 6	7 - 87	761 6316
	C 200/1 TP B	Messing verchromt	1 - 14	15 - 203	761 6317
	C 200/1 TP B	Edelstahl	0,2 - 3	3 - 44	761 6312
	C 200/1 TP B	Edelstahl	0,5 - 6	7 - 87	761 6313
	C 200/1 TP B	Edelstahl	1 - 14	15 - 203	761 6314

Lieferumfang und Bestellangaben Flaschendruckminderer mit Flaschenanschluss (Sechskant) nach DIN 477 und Fremdgasspüleinrichtung (tee purge) auf der Hochdruckseite sowie Klemmringverschraubung 6 mm im Brauchgasausgang, Spülgasein- und Abblaseventilaustrag. Neben der Artikelnummer bitte die Gasart angeben. Andere Konfigurationen auf Anfrage.

Anwendung Für kurzzeitige Einsätze mit leicht korrosiven sowie toxischen Gasen, bei denen eine Ableitung des Spülgases durch die Anwendung möglich ist. Für Analysetechnik, spezielle Laboranwendungen, sowie Forschung und Entwicklung.

Technische Daten	bar	psi
Vordruck max.	230	3300
Hinterdruck-Regelbereich	0,2 - 3 0,5 - 6 1 - 14	3 - 44 7 - 87 15 - 203
Manometer-Anzeigebereich	-1 - 5 -1 - 10 -1 - 25	-15 - 73 -15 - 145 -1 - 363

Linde GmbH

Linde GmbH, Reisholzer Bahnstraße 4, 40599 Düsseldorf
Tel: 0800 0530 530 0*, Fax: 0800 0530 530 11*, www.linde-gas.de

* kostenlos. Zur Sicherstellung eines hohen Niveaus der Kundenbetreuung werden Daten unserer Kunden wie z.B. Telefonnummern elektronisch gespeichert und verarbeitet.



C 200/1 TP einstufiger t-purge Flaschendruckminderer

Gasreinheit	≤6.0
Leckrate	≤10 ⁻⁹ mbar l/s He nach außen; bis 5x10 ⁻⁶ mbar l/s He im Sitz
Anschlüsse	
- Druckmindererkörper	6 x NPT 1/4" f
- Flaschendruckminderer	
- Brauchgasausgang	Klemmringverschraubung 6 mm
- Hochdruckeingang	Flaschenanschluss nach DIN 477
- Spülgaseingang	Klemmringverschraubung 6 mm
- Abblaseventil Ausg.	Klemmringverschraubung 6 mm
Hinterdruckkonstanz	1,5 bar Hinterdruckanstieg bei Änderung des Vordrucks von 200 bar auf 0 bar
Cv-Wert	0,09
Werkstoffe	
- Gehäuse	Ms-verchromt Edelstahl
- Gehäusedichtung	PVDF PCTFE
- Membrane	Hastelloy®
- Sitzdichtung	PCTFE
- Dichtung Abblaseventil	FKM / EPDM (gem. Gasart)
Betriebstemperatur	-20°C bis +60°C
Partikelfilter	Im Eingang 10 µm, im Ausgang 100 µm
Ventile	Membranabsperrentil V 300 (Typ A) Membranregelventil V 50 (Typ B)
Flaschenanschluss	Sechskantanschluss nach DIN 477 andere Anschlüsse auf Anfrage
Gewicht	max. 2,5 kg

Weiteres Zubehör Gasartspezifischer Handanschluss, Klemmringverschraubungen aus Edelstahl von 3 bis 12 mm oder 1/8" bis 1/2" für Spülgas-, Brauchgas und Abblaseventilanschluss, Kontaktmanometer.
Option: Alle Innenteile des Druckminderers aus Hastelloy®.

Vorteile Der Flaschendruckminderer C 200/1 TP wird in Übereinstimmung mit folgenden internationalen Standards gefertigt, getestet und geliefert:
ISO 9001
ISO 2503
EN ISO 5171
EN ISO 7291 (inkl. Sauerstoff-Ausbrennprüfung für Messing-verchromte Armaturen und Edelstahl Armaturen)

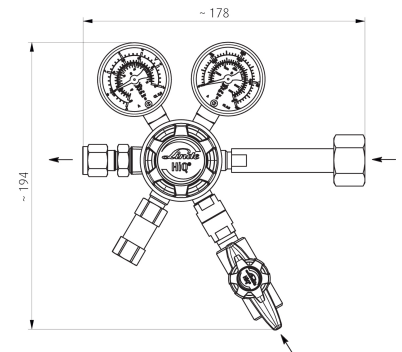


C 200/1 TP einstufiger t-purge Flaschendruckminderer

C 200/1 TP



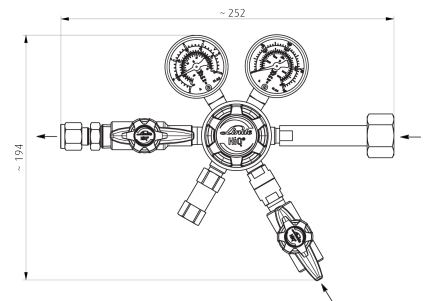
C 200/1 TP



C 200/1 TP A



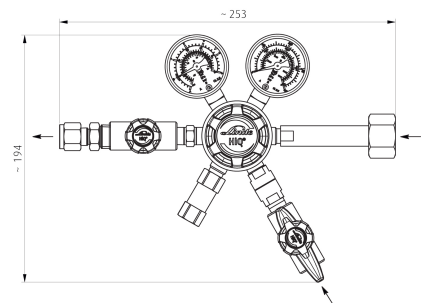
C 200/1 TP A



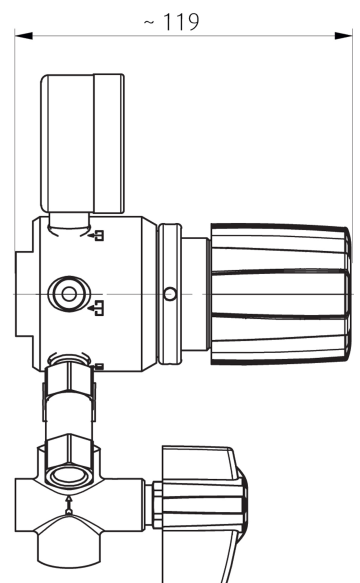
C 200/1 TP B



C 200/1 TP B



C 200/1 TP Seitenansicht



Alle Maßangaben in Millimeter



C 200/1 TP einstufiger t-purge Flaschendruckminderer

