



## C 200/1 CP einstufiger cross-purge Flaschendruckminderer

**Beschreibung** Membrandruckminderer einstufig mit Fremdgasspülung (cross purge) mittels 3-Wege Spülblock mit minimalem Totraum für leicht korrosive sowie toxische Gase und Gasgemische. Der C 200/1 CP kann hinterdruckseitig ohne Ventil, mit Absperrventil (Typ A) oder Regelventil (Typ B) ausgerüstet werden.

Bezeichnung	Typ	Werkstoff	bar	psi	Art.-Nr.
	C 200/1 CP	Edelstahl	0,2 - 3	3 - 44	761 6340
	C 200/1 CP	Edelstahl	0,5 - 6	7 - 87	761 6341
	C 200/1 CP	Edelstahl	1 - 14	15 - 203	761 6342
	C 200/1 CP A	Edelstahl	0,2 - 3	3 - 44	761 6343
	C 200/1 CP A	Edelstahl	0,5 - 6	7 - 87	761 6344
	C 200/1 CP A	Edelstahl	1 - 14	15 - 203	761 6345
	C 200/1 CP B	Edelstahl	0,2 - 3	3 - 44	761 6346
	C 200/1 CP B	Edelstahl	0,5 - 6	7 - 87	761 6347
	C 200/1 CP B	Edelstahl	1 - 14	15 - 203	761 6348

**Lieferumfang und Bestellangaben** Flaschendruckminderer mit Flaschenanschluss (Sechskant) nach DIN 477 und Fremdgasspüleinrichtung (cross purge) auf der Hochdruckseite sowie Klemmringverschraubung 6 mm im Brauchgasausgang, Spülgasein- und Spülgasausgang und Abblaseventilausgang. Neben der Artikelnummer bitte die Gasart angeben. Andere Konfigurationen auf Anfrage.

**Anwendung** Für kurzzeitige Einsätze mit leicht korrosiven sowie toxischen Gasen. Für Analysetechnik, spezielle Laboranwendungen, sowie Forschung und Entwicklung.

Technische Daten	bar	psi
Vordruck max.	230	3300
Hinterdruck-Regelbereich	0,2 - 3 0,5 - 6 1 - 14	3 - 44 7 - 87 15 - 203
Manometer-Anzeigebereich	-1 - 5 -1 - 10 -1 - 25	-15 - 73 -15 - 145 -1 - 363
Gasreinheit	≤6.0	
Leckrate	≤10 <sup>-8</sup> /5x10 <sup>-6</sup> mbar l/s He nach außen/im Sitz	
<b>Anschlüsse</b>		
- Druckmindererkörper	6 x NPT 1/4" f	
- Flaschendruckminderer		
- Brauchgasausgang	Klemmringverschraubung 6 mm	
- Hochdruckeingang	Flaschenanschluss nach DIN 477	
- Spülgasausgang	Klemmringverschraubung 6 mm	
- Spülgaseingang	Klemmringverschraubung 6 mm	
- Abblaseventil Ausg.	Klemmringverschraubung 6 mm	

### Linde GmbH

Linde GmbH, Reisholzer Bahnstraße 4, 40599 Düsseldorf  
Tel: 0800 0530 530 0\*, Fax: 0800 0530 530 11\*, [www.linde-gas.de](http://www.linde-gas.de)

\* kostenlos. Zur Sicherstellung eines hohen Niveaus

der Kundenbetreuung werden Daten unserer Kunden wie z.B. Telefonnummern elektronisch gespeichert und verarbeitet.



## C 200/1 CP einstufiger cross-purge Flaschendruckminderer

Hinterdruckkonstanz	1,5 bar Hinterdruckanstieg bei Änderung des Vordrucks von 200 bar auf 0 bar	
Cv-Wert	0,09 (Druckminder der Baugruppe)	
Werkstoffe	Druckminderer	Spülblock
- Gehäuse	Edelstahl	Edelstahl
- Gehäusedichtung	-	
- Membrane	Hastelloy®	
- Sitzdichtungen	PCTFE	
- Dichtung Abblaseventil	FKM / EPDM (gem. Gasart)	
Betriebstemperatur	-20°C bis +60°C	
Partikelfilter	Im Eingang 10 µm, im Ausgang 100 µm	
Ventile	Membranabsperrventil V 300 (Typ A) Membranregelventil V 50 (Typ B)	
Flaschenanschluss	Sechskantanschluss nach DIN 477 andere Anschlüsse auf Anfrage	
Gewicht	max. 4,2 kg	

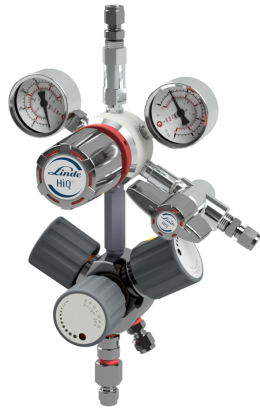
### Weiteres Zubehör

Gasartspezifischer Handanschluss, Klemmringverschraubungen aus Edelstahl von 3 bis 12 mm oder 1/8" bis 1/2" für Spülgas-, Brauchgas-, Abgas- und Abblaseventilanschluss, Kontaktmanometer.  
Option: Alle Innenteile des Druckminderers aus Hastelloy®.



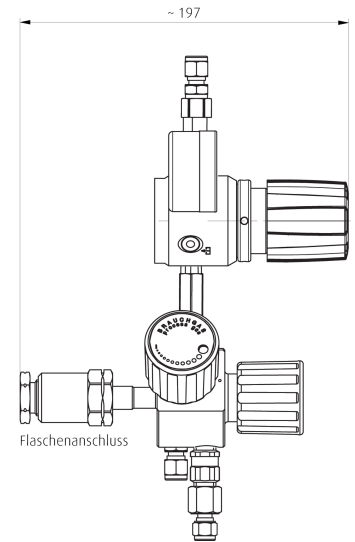
# C 200/1 CP einstufiger cross-purge Flaschendruckminderer

C 200/1 CP

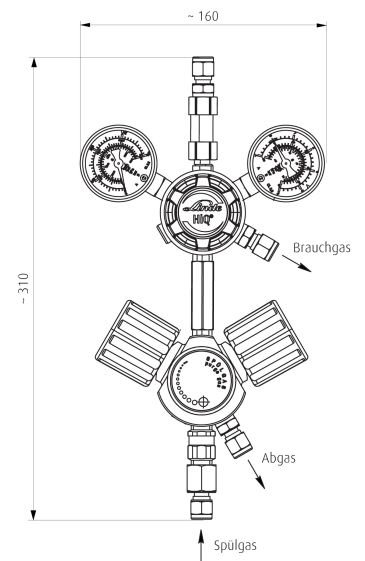


Alle Maßangaben in Millimeter

C 200/1 CP Seitenansicht



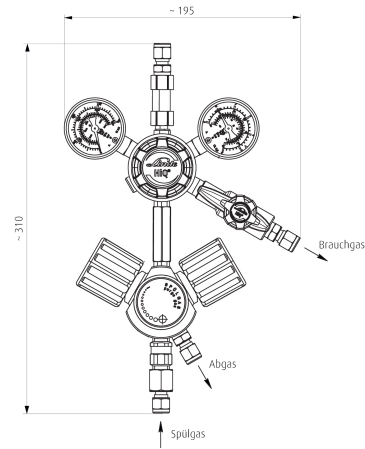
C 200/1 CP



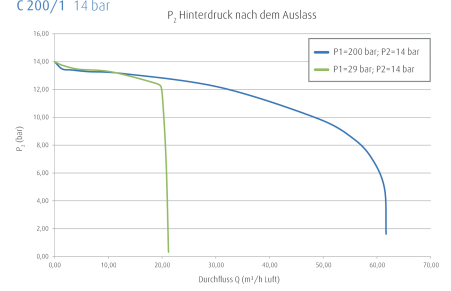


# C 200/1 CP einstufiger cross-purge Flaschendruckminderer

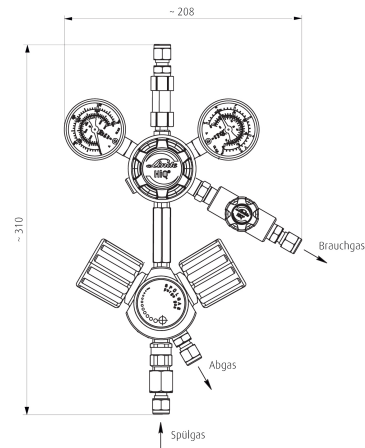
C 200/1 CPA



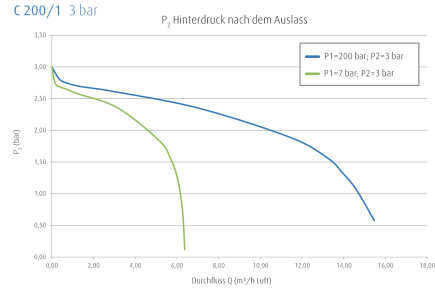
C 200/1 14 bar



C 200/1 CPB



C 200/1 3 bar



C 200/1 6 bar

