



## C 12hv/1 einstufiger Absolutdruck-Flaschendruckminderer HiQ® REDLINE

**Beschreibung** Membrandruckminderer einstufig hohe Regelgenauigkeit (auch bei Drücken unterhalb 1 bar(abs)) für nicht korrosive verflüssigte Gase mit einem Dampfdruck bis max. 12 bar bis Reinheit 6.0. Der C 12hv/1 kann ohne Ventil, mit Absperrventil (Typ A) oder Regelventil (Typ B) ausgerüstet werden.

Bezeichnung	Typ	Werkstoff	bar (abs)	psia	Art.-Nr.
	C 12hv/1	Messing verchromt	0,2 - 2	3 - 29	54 53
	C 12hv/1	Messing verchromt	0,2 - 3	3 - 44	54 54
	C 12hv/1	Edelstahl	0,2 - 2	3 - 29	54 59
	C 12hv/1	Edelstahl	0,2 - 3	3 - 44	54 60
	C 12hv/1 A	Messing verchromt	0,2 - 2	3 - 29	54 55
	C 12hv/1 A	Messing verchromt	0,2 - 3	3 - 44	54 56
	C 12hv/1 A	Edelstahl	0,2 - 2	3 - 29	54 61
	C 12hv/1 A	Edelstahl	0,2 - 3	3 - 44	54 62
	C 12hv/1 B	Messing verchromt	0,2 - 2	3 - 29	54 57
	C 12hv/1 B	Messing verchromt	0,2 - 3	3 - 44	54 58
	C 12hv/1 B	Edelstahl	0,2 - 2	3 - 29	54 63
	C 12hv/1 B	Edelstahl	0,2 - 3	3 - 44	54 64

**Lieferumfang und Bestellangaben** Flaschendruckminderer mit Flaschenanschluss (Sechskant) nach DIN 477 auf der Hochdruckseite und Klemmringverschraubung 6 mm im Brauchgasausgang. Neben der Artikelnummer bitte die Gasart angeben. Andere Konfigurationen auf Anfrage.

**Anwendung** Für alle Anwendungen, die nicht korrosive Reinstgase mit einem Dampfdruck unter 12 bar bei Drücken unter 1 bar (abs) bzw. in einem Druckbereich von 0 bis 3 bar (abs) bei hoher Regelgenauigkeit benötigen. Für alle Anwendungen in der Analytik, sowie Forschung und Entwicklung, bei denen hohe Anforderungen an Regelgenauigkeit, Zuverlässigkeit und Erhaltung der Gasreinheit gestellt werden, sowie für anspruchsvolle Laboranwendungen. Der Druckminderer sollte nicht als Absperrorgan genutzt werden. Die Ausführung mit Absperrventil erlaubt die Absperrung/Öffnung des Gasstroms unter Beibehaltung der Druckminderereinstellung. Die Ausführung mit Nadelventil erlaubt eine zusätzliche Dosierung des Gasstroms.

Technische Daten	bar	psi
Vordruck max.	12	170
Hinterdruck-Regelbereich	0,2 - 2 bar(abs) 0,2 - 3 bar(abs)	3 - 29 psia 3 - 44 psia
Manometer-Anzeigebereich	-1 - 1,5 -1 - 5	-15 - 22 -15 - 73
Gasreinheit	≤6.0	
Leckrate	≤10 <sup>-9</sup> mbar l/s He nach außen; bis 5x10 <sup>-6</sup> mbar l/s He im Sitz	

### Linde GmbH

Linde GmbH, Reisholzer Bahnstraße 4, 40599 Düsseldorf  
Tel: 0800 0530 530 0\*, Fax: 0800 0530 530 11\*, [www.linde-gas.de](http://www.linde-gas.de)

\* kostenlos. Zur Sicherstellung eines hohen Niveaus

der Kundenbetreuung werden Daten unserer Kunden wie z.B. Telefonnummern elektronisch gespeichert und verarbeitet.



## C 12hv/1 einstufiger Absolutdruck-Flaschendruckminderer HiQ<sup>®</sup> REDLINE

Anschlüsse		
- Druckmindererkörper	6 x NPT 1/4" f	
- Flaschendruckminderer		
- Brauchgasausgang	Klemmringverschraubung 6 mm	
- Hochdruckeingang	Flaschenanschluss nach DIN 477	
- Abblaseventil Ausg.	NPT 1/4" f	
Cv-Wert	0,09	
Werkstoffe		
- Gehäuse	Ms-verchromt	Edelstahl 316L
- Gehäusedichtung	PVDF	PCTFE
- Membrane	Hastelloy <sup>®</sup>	
- Sitzdichtung	FKM / EPDM (gem. Gasart)	
- Dichtung Abblaseventil	FKM / EPDM (gem. Gasart)	
Betriebstemperatur	-20°C bis +60°C	
Partikelfilter	Im Eingang 10 µm, im Ausgang 100 µm	
Ventile	Membranabsperrentil V 300 (Typ A) Membranregelventil V 50 (Typ B)	
Flaschenanschluss	Sechskantanschluss nach DIN 477 andere Anschlüsse auf Anfrage	
Gewicht	max. 2,5 kg	

### Weiteres Zubehör

Gasartspezifischer Handanschluss, Klemmringverschraubungen aus Messing oder Edelstahl von 3 bis 12 mm oder 1/8" bis 1/2" für Brauchgas- und Abblaseventilanschluss, Kontaktmanometer.

### Vorteile

Der Flaschendruckminderer C 12hv/1 wird in Übereinstimmung mit folgenden internationalen Standards gefertigt, getestet und geliefert:

ISO 9001  
ISO 2503  
EN ISO 5171  
EN ISO 7291

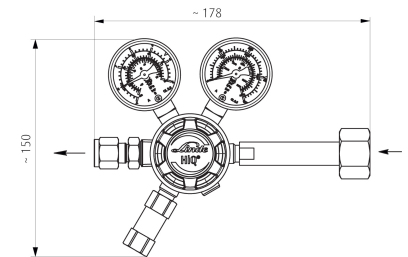


# C 12hv/1 einstufiger Absolutdruck-Flaschendruckminderer HiQ<sup>®</sup> REDLINE

C 12hv/1



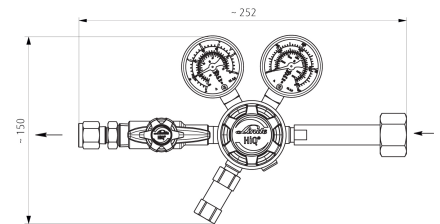
C 12hv/1



C 12hv/1 A



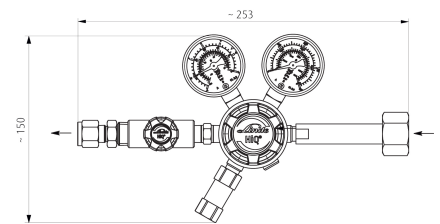
C 12hv/1 A



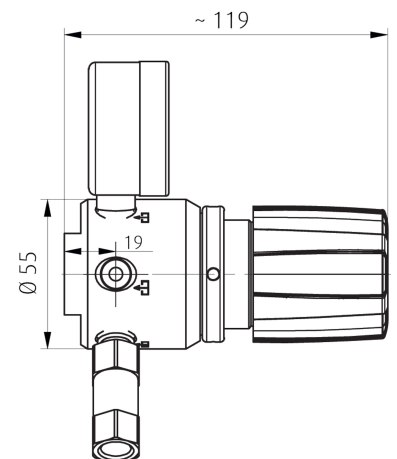
C 12hv/1 B



C 12hv/1 B



C 12hv/1 Seitenansicht

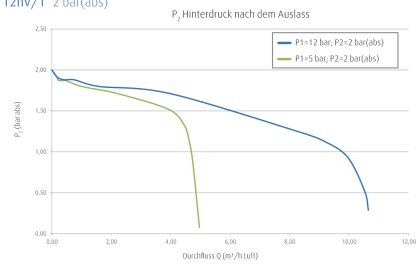


Alle Maßangaben in Millimeter



# C 12hv/1 einstufiger Absolutdruck-Flaschendruckminderer HiQ<sup>®</sup> REDLINE

C 12hv/1 2 bar(abs)



C 12hv/1 3 bar(abs)

