



C 12hv/1 TP einstufiger t-purge Absolutdruck-Flaschendruckminderer

Beschreibung Membrandruckminderer
einstufig
hohe Regelgenauigkeit (auch bei Drücken unterhalb 1 bar(abs))
mit Fremdgasspülung (tee purge)
für leicht korrosive sowie toxische Gase mit einem Dampfdruck bis max. 12 bar.
Der C 12hv/1 TP kann hinterdruckseitig ohne Ventil, mit Absperrventil (Typ A) oder Regelventil (Typ B) ausgerüstet werden.

Bezeichnung	Typ	Werkstoff	bar (abs)	psia	Art.-Nr.
	C 12hv/1 TP	Messing verchromt	0,2 - 2	3 - 29	761 6280
	C 12hv/1 TP	Messing verchromt	0,2 - 3	3 - 44	761 6281
	C 12hv/1 TP	Edelstahl	0,2 - 2	3 - 29	761 6282
	C 12hv/1 TP	Edelstahl	0,2 - 3	3 - 44	761 6283
	C 12hv/1 TP A	Messing verchromt	0,2 - 2	3 - 29	761 6284
	C 12hv/1 TP A	Messing verchromt	0,2 - 3	3 - 44	761 6285
	C 12hv/1 TP A	Edelstahl	0,2 - 2	3 - 29	761 6286
	C 12hv/1 TP A	Edelstahl	0,2 - 3	3 - 44	761 6287
	C 12hv/1 TP B	Messing verchromt	0,2 - 2	3 - 29	761 6288
	C 12hv/1 TP B	Messing verchromt	0,2 - 3	3 - 44	761 6289
	C 12hv/1 TP B	Edelstahl	0,2 - 2	3 - 29	761 6290
	C 12hv/1 TP B	Edelstahl	0,2 - 3	3 - 44	761 6291

Lieferumfang und Bestellangaben Flaschendruckminderer mit Flaschenanschluss (Sechskant) nach DIN 477 und Fremdgasspüleinrichtung (tee purge) auf der Hochdruckseite sowie Klemmringverschraubung 6 mm im Brauchgasausgang, Spülgasein- und Abblaseventilanschluss.
Neben der Artikelnummer bitte die Gasart angeben.
Andere Konfigurationen auf Anfrage.

Anwendung Für kurzzeitige Einsätze mit leicht korrosiven sowie toxischen Gasen mit Dampfdrücken unter 12 bar, bei denen eine Ableitung des Spülgases durch die Anwendung möglich ist.
Für Analysetechnik, spezielle Laboranwendungen, sowie Forschung und Entwicklung.

Technische Daten	bar	psi
Vordruck max.	12	170
Hinterdruck-Regelbereich	0,2 - 2 bar(abs) 0,2 - 3 bar(abs)	3 - 29 psia 3 - 44 psia
Manometer-Anzeigebereich	-1 - 1,5 -1 - 5	-15 - 22 -15 - 73
Gasreinheit	≤6.0	
Leckrate	≤10 ⁻⁹ mbar l/s He nach außen; bis 5x10 ⁻⁶ mbar l/s He im Sitz	

Linde GmbH

Linde GmbH, Reisholzer Bahnstraße 4, 40599 Düsseldorf
Tel: 0800 0530 530 0*, Fax: 0800 0530 530 11*, www.linde-gas.de

* kostenlos. Zur Sicherstellung eines hohen Niveaus

der Kundenbetreuung werden Daten unserer Kunden wie z.B. Telefonnummern elektronisch gespeichert und verarbeitet.



C 12hv/1 TP einstufiger t-purge Absolutdruck-Flaschendruckminderer

Anschlüsse

- Druckmindererkörper	6 x NPT 1/4" f
- Flaschendruckminderer	
- Brauchgasausgang	Klemmringverschraubung 6 mm
- Hochdruckeingang	Flaschenanschluss nach DIN 477
- Spülgaseingang	Klemmringverschraubung 6 mm
- Abblaseventil Ausg.	Klemmringverschraubung 6 mm

Cv-Wert 0,09

Werkstoffe

Werkstoffe	Druckminderer	Spülblock
- Gehäuse	Ms-verchromt	Edelstahl
- Gehäusedichtung	PVDF	PCTFE
- Membrane	Hastelloy®	
- Sitzdichtung	FKM / EPDM (gem. Gasart)	
- Dichtungen	FKM	
- Dichtungen Druckminderer	FKM / EPDM (gem. Gasart)	

Betriebstemperatur -20°C bis +60°C

Ventile Membranabsperrentil V 300 (Typ A) Membranregelventil V 50 (Typ B)

Flaschenanschluss Sechskantanschluss nach DIN 477
andere Anschlüsse auf Anfrage

Gewicht max. 2,5 kg

Weiteres Zubehör

Gasartspezifischer Handanschluss, Klemmringverschraubungen aus Edelstahl von 3 bis 12 mm oder 1/8" bis 1/2" für Spülgas-, Brauchgas und Abblaseventilanschluss, Kontaktmanometer.
Option: Alle Innenteile des Druckminderers aus Hastelloy®.

Vorteile

Der Flaschendruckminderer C 12hv/1 TP wird in Übereinstimmung mit folgenden internationalen Standards gefertigt, getestet und geliefert:

ISO 9001

ISO 2503

EN ISO 5171

EN ISO 7291

geeignet für Sauerstoff-Anwendungen (Messing-verchromt Armaturen und Edelstahl Armaturen)

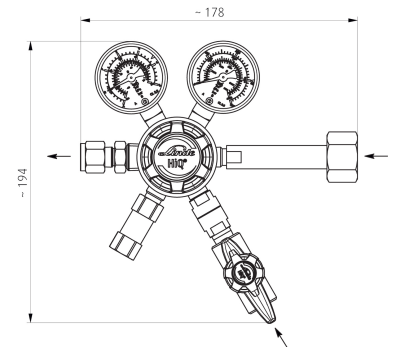


C 12hv/1 TP einstufiger t-purge Absolutdruck-Flaschendruckminderer

C 12hv/1 TP



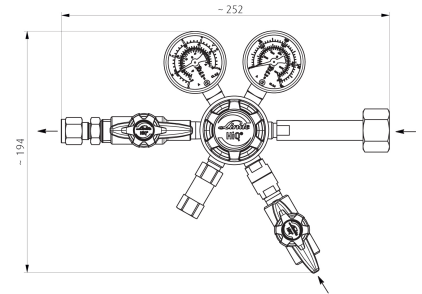
C 12hv/1 TP



C 12hv/1 TP A



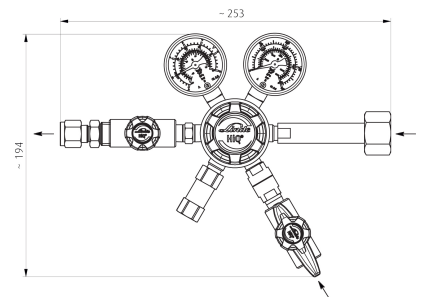
C 12hv/1 TP A



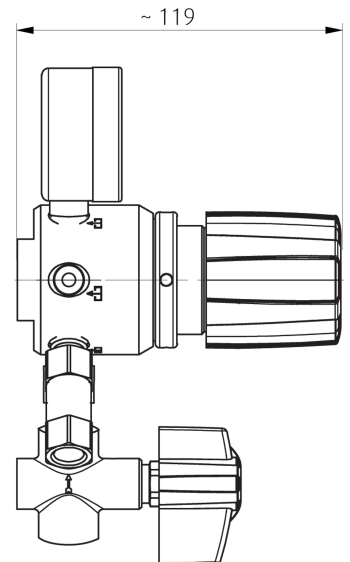
C 12hv/1 TP B



C 12hv/1 TP B



C 12hv/1 TP Seitenansicht

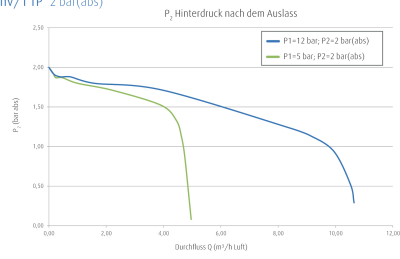


Alle Maßangaben in Millimeter



C 12hv/1 TP einstufiger t-purge Absolutdruck-Flaschendruckminderer

C 12hv/1 TP 2 bar(abs)



C 12hv/1 TP 3 bar(abs)

