



C 12hv/1 CP einstufiger cross-purge Absolutdruck-Flaschendruckminderer

Beschreibung Membrandruckminderer
einstufig
hohe Regelgenauigkeit
mit Fremdgasspülung (cross purge) mittels 3-Wege Spülblock mit minimalem Totraum
für leicht korrosive sowie toxische Gase mit einem Dampfdruck bis max. 12 bar.
Der C 12hv/1 CP kann hinterdruckseitig ohne Ventil, mit Absperrventil (Typ A) oder Regelventil (Typ B) ausgerüstet werden.

Bezeichnung	Typ	Werkstoff	bar (abs)	psia	Art.-Nr.
	C 12hv/1 CP	Edelstahl	0,2 - 2	3 - 29	761 6294
	C 12hv/1 CP	Edelstahl	0,2 - 3	3 - 44	761 6295
	C 12hv/1 CP A	Edelstahl	0,2 - 2	3 - 29	761 6296
	C 12hv/1 CP A	Edelstahl	0,2 - 3	3 - 44	761 6297
	C 12hv/1 CP B	Edelstahl	0,2 - 2	3 - 29	761 6298
	C 12hv/1 CP B	Edelstahl	0,2 - 3	3 - 44	761 6299

Lieferumfang und Bestellangaben Flaschendruckminderer mit Flaschenanschluss (Sechskant) nach DIN 477 und Fremdgasspüleinrichtung (cross purge) auf der Hochdruckseite sowie Klemmringverschraubung 6 mm im Brauchgasausgang, Spülgasein- und Spülgasausgang und Abblaseventilanschluss.
Neben der Artikelnummer bitte die Gasart angeben.
Andere Konfigurationen auf Anfrage.

Anwendung Für kurzzeitige Einsätze mit leicht korrosiven sowie toxischen Gasen mit Dampfdrücken unter 12 bar.
Für Analysetechnik, spezielle Laboranwendungen, sowie Forschung und Entwicklung.

Technische Daten

	bar	psi
Vordruck max.	12	170
Hinterdruck-Regelbereich	0,2 - 2 bar(abs) 0,2 - 3 bar(abs)	3 - 29 psia 3 - 44 psia
Manometer-Anzeigebereich	-1 - 1,5 -1 - 5	-15 - 22 -15 - 73
Gasreinheit	≤6.0	
Leckrate	≤10 ⁻⁸ /5x10 ⁻⁶ mbar l/s He nach außen/im Sitz	
Anschlüsse		
- Druckmindererkörper	6 x NPT 1/4" f	
- Flaschendruckminderer		
- Brauchgasausgang	Klemmringverschraubung 6 mm	
- Hochdruckeingang	Flaschenanschluss nach DIN 477	
- Spülgasausgang	Klemmringverschraubung 6 mm	
- Spülgaseingang	Klemmringverschraubung 6 mm	
- Abblaseventil Ausg.	Klemmringverschraubung 6 mm	
Cv-Wert	0,09 (Druckminder der Baugruppe)	

Linde GmbH

Linde GmbH, Reisholzer Bahnstraße 4, 40599 Düsseldorf
Tel: 0800 0530 530 0*, Fax: 0800 0530 530 11*, www.linde-gas.de

* kostenlos. Zur Sicherstellung eines hohen Niveaus

der Kundenbetreuung werden Daten unserer Kunden wie z.B. Telefonnummern elektronisch gespeichert und verarbeitet.



C 12hv/1 CP einstufiger cross-purge Absolutdruck-Flaschendruckminderer

Werkstoffe	Druckminderer	Spülblock
- Gehäuse	Edelstahl	Edelstahl
- Gehäusedichtung	PCTFE	-
- Membrane	Hastelloy®	
- Sitzdichtungen	FKM / EPDM (gem. Gasart)	PVDF/PCTFE (gem. Gasart)
- Dichtung Abblaseventil	FKM / EPDM (gem. Gasart)	
Betriebstemperatur	-20°C bis +60°C	
Ventile	Membranabsperrentil V 300 (Typ A) Membranregelventil V 50 (Typ B)	
Flaschenanschluss	Sechskantanschluss nach DIN 477 andere Anschlüsse auf Anfrage	
Gewicht	max. 4,2 kg	3,1 kg

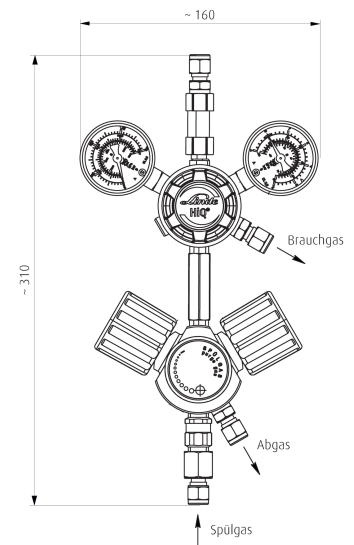
Weiteres Zubehör

Gasartspezifischer Handanschluss, Klemmringverschraubungen aus Edelstahl von 3 bis 12 mm oder 1/8" bis 1/2" für Spülgas-, Brauchgas-, Abgas- und Abblaseventilanschluss, Kontaktmanometer.
Option: Alle Innenteile des Druckminderers aus Hastelloy®.

C 12hv/1 CP

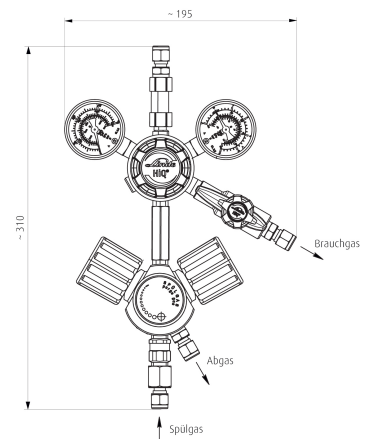


C 12hv/1 CP



Alle Maßangaben in Millimeter

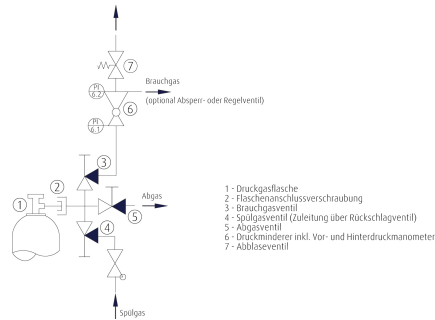
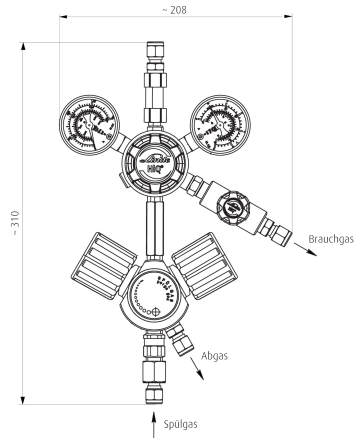
C 12hv/1 CPA



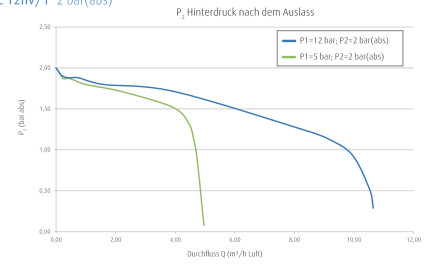


C 12hv/1 CP einstufiger cross-purge Absolutdruck-Flaschendruckminderer

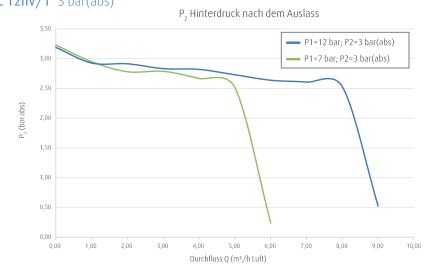
C 12hv/1 CP B



C 12hv/1 2 bar(abs)



C 12hv/1 3 bar(abs)



C 12hv/1 CP Seitenansicht

