



SWISS optio reduc LP

Régulateur pour prise de gaz



Réglage fixe à 1,5 bar, O₂



Réglage fixe à 1,5 bar, Air

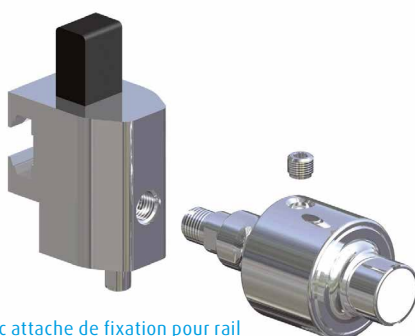
Aperçu général

- Sert à réguler la pression d'un gaz médical provenant d'une distribution centralisée
- Egalement disponible avec réglage fixe de la pression de sortie
- Essentiellement destiné à être utilisé en secteur hospitalier et en médecine d'urgence

Caractéristiques techniques

Nature du gaz:	O ₂ , Air
Entrée:	Axe enfichable DIN, Medap G, CM, NIST avec support de rail de serrage
Sortie:	Robinet d'arrêt et embout à olive 5 mm
Pression d'alimentation:	Max. 10 bar
Pression de sortie:	1,5 bar, autres plages de pression sur demande
Niveaux de débit:	Q _{max} = 180 l/min (P1 = 4,5 bar/P2 = 4 bar)
Température de service:	-20 °C à +60 °C
Statut réglementaire:	93/42/CEE
Marquage CE:	SQS1250
Matériau:	Corps en laiton, parties externes en nickel satiné
Matériau d'étanchéité:	CU, EPDM, PA
Dimensions:	L×H×P: 47×97×128 mm
Poids:	720 g
Type:	Détendeur à membrane basse pression

Modèles



Avec attache de fixation pour rail

Gamme de livraison

Gasart	Entrée	Pression	Sorties	Type	N° du matériel
O ₂	DIN	Fixe 1,5 bar	Exécution simple	Axe enfichable	930005001
O ₂	Medap G	Fixe 1,5 bar	Exécution simple	Axe enfichable	930005002
O ₂	CM	Fixe 1,5 bar	Exécution simple	Axe enfichable	930005003
O ₂	NIST	Fixe 1,5 bar	Exécution simple	Rail 20-40	930019387
O ₂	NIST	Fixe 1,5 bar	Exécution simple	Rail 30-50	930005004
Air	DIN	Fixe 1,5 bar	Exécution simple	Axe enfichable	930005114
Air	Medap G	Fixe 1,5 bar	Exécution simple	Axe enfichable	930005115
Air	CM	Fixe 1,5 bar	Exécution simple	Axe enfichable	930005116
Air	NIST	Fixe 1,5 bar	Exécution simple	Rail 20-40	930019389
Air	NIST	Fixe 1,5 bar	Exécution simple	Rail 30-50	930005117
