



# SWISS optio reduc LP Steckregler



Fest eingestellt 1,5 bar, O<sub>2</sub>



Fest eingestellt 1,5 bar, Air

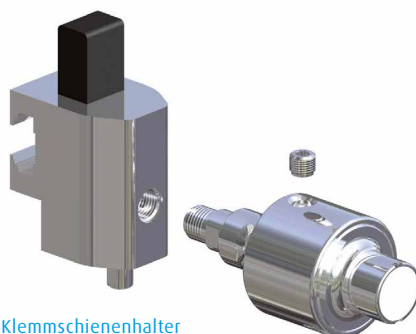
## Auf einen Blick

- Dient der Druckregulierung von medizinischem Gas ab zentraler Gaseversorgung
- Ebenfalls als zweite Stufe in Verbindung mit Flaschendruckreduzierventil einsetzbar
- Vorwiegend für den Einsatz im Klinikbereich und in der Notfallmedizin

## Technische Daten

Gasart:	O <sub>2</sub> , Air
Eingang:	Steckchse DIN, Medap G, CM, NIST mit Klemmschienenhalter
Ausgang:	Absperrhahn und Schlauchnippel 5 mm
Eingangsdruck:	Max. 10 bar
Ausgangsdruck:	1,5 bar, andere Druckbereiche auf Anfrage
Flowstufen:	Q <sub>max</sub> = 180 l/min (P1 = 4,5 bar/P2 = 4 bar)
Betriebstemperatur:	-20 °C bis +60 °C
Regulations Status:	93/42/EWG
CE-Kennzeichnung:	SQS1250
Material:	Körper Messing, Aussenteile satinvernickelt
Dichtmaterial:	CU, EPDM, PA
Abmessungen:	B×H×T: 47×97×128 mm
Gewicht:	720 g
Bauart:	Niederdruck-Membrandruckminderer

## Ausführungen



Mit Klemmschienenhalter

## Lieferprogramm

Gasart	Eingang	Druck	Ausgänge	Art	Material-Nr.
O <sub>2</sub>	DIN	Fest 1,5 bar	Einfachversion	Steckachse	930005001
O <sub>2</sub>	Medap G	Fest 1,5 bar	Einfachversion	Steckachse	930005002
O <sub>2</sub>	CM	Fest 1,5 bar	Einfachversion	Steckachse	930005003
O <sub>2</sub>	NIST	Fest 1,5 bar	Einfachversion	Schiene 20-40	930019387
O <sub>2</sub>	NIST	Fest 1,5 bar	Einfachversion	Schiene 30-50	930005004
Air	DIN	Fest 1,5 bar	Einfachversion	Steckachse	930005114
Air	Medap G	Fest 1,5 bar	Einfachversion	Steckachse	930005115
Air	CM	Fest 1,5 bar	Einfachversion	Steckachse	930005116
Air	NIST	Fest 1,5 bar	Einfachversion	Schiene 20-40	930019389
Air	NIST	Fest 1,5 bar	Einfachversion	Schiene 30-50	930005117

---